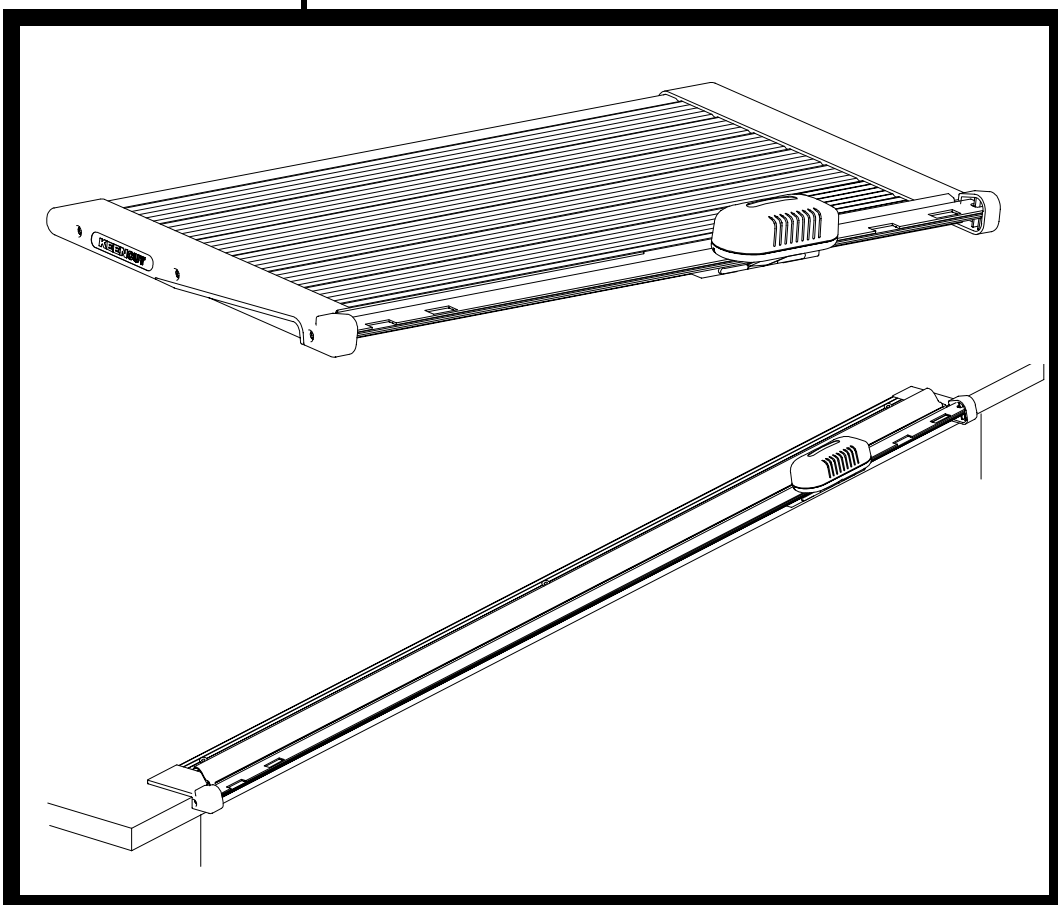


KEENCUT

ADVANCED ROTARY CUTTER & TABLE EDGE ADVANCED ROTARY CUTTER

Ⓒ GB	INSTRUCTION MANUAL	2
Ⓒ F	MANUEL D' INSTRUCTIONS	6
Ⓒ D	GEBRAUCHSLANLEITUNG	10
Ⓒ E	MANUAL DE INSTRUCCION	14
Ⓒ I	MANUALE DI ISTRUZIONI	18



KEENCUT

THE WORLD'S FINEST CUTTING MACHINES

Advanced Rotary Cutter User Instructions

Safety & Preparation

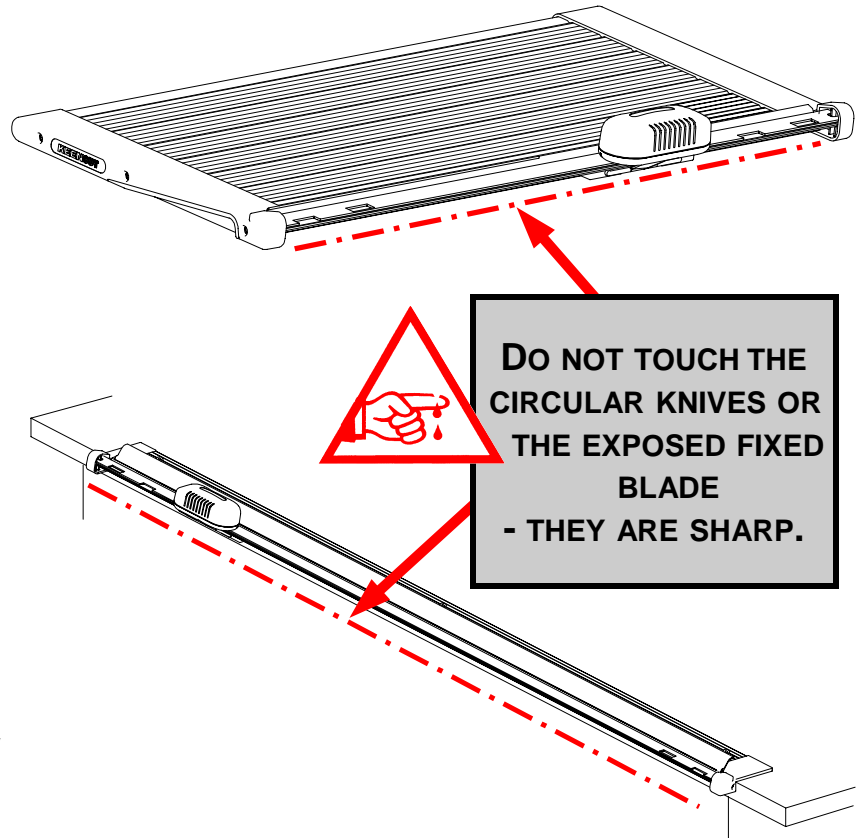
Thank you for choosing the Advanced Rotary Cutter made by Keencut. Every effort has been made to bring you a superbly built product with the promise of many years of good service. In order to obtain maximum benefit from your machine please read these instructions carefully. For advice and assistance or replacement parts please contact your distributor or Keencut.

The following instructions will refer to the 'Cutter' which includes both the Advanced Rotary Cutter and the Table Edge Advanced Rotary Cutter unless specified otherwise.

SAFETY

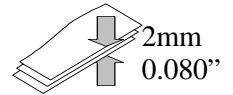
The sliding cutting head contains two very sharp circular blades and the base has a blade fixed to it for the full length of the machine.

- For safety - do not place your fingers near the circular knives or the base blade.
- For safety - move or pick up the Cutter using the moulded finger grips at each end and fit the protective cover to the fixed blade.
- Do not use the Cutter if the Cover for the sliding Cutter Head has been removed or broken.



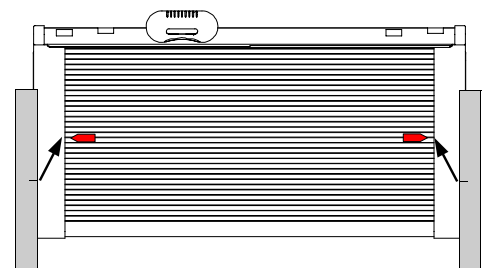
IT IS ESSENTIAL THAT THE TABLE OR WORK BENCH SURFACE ON WHICH THE CUTTER IS INSTALLED IS **FLAT**. IF THE SURFACE IS BOWED IT CAN AFFECT THE STRAIGHTNESS OF THE BLUE PLASTIC CLAMP STRIP. ENSURE BEFORE USE THE CLAMP STRIP IS CLEAR OF THE CUTTING LINE.

The Cutters have been designed to cut a large range of materials up to a thickness of 2mm (0.080"). The unique concept of running the cutting head on a sliding bearing system below the surface of the base enables this thickness of cut to be maintained irrespective of the length of the machine.



PREPARING THE CUTTER

Pairs of both Metric and Imperial self-adhesive scales are supplied to fit at each end of the Advanced Rotary Cutter. Select which measuring system you require and discard the others. To avoid errors place the left hand scale to the left of the machine and the right hand scale to the right. The selected scale should be aligned, using the 7½" mark of the Imperial scale or the 19cm mark of the Metric scale, with the groove on the base plate indicated by the red arrow sticker. Taking care to maintain the alignment remove the backing paper progressively while fixing each scale in the normal way. The red arrow sticker can then be removed.



Remove the red protective cover from the fixed blade before use.

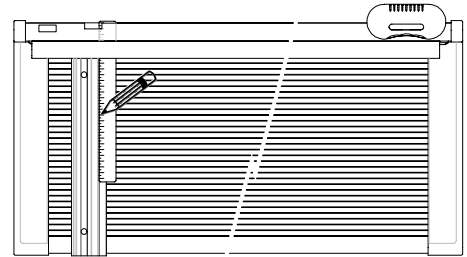
Advanced Rotary Cutter User Instructions

Preparation & Use

THE ALUMINIUM SQUARING ARM (Advanced Rotary Cutter only, 76cm (30") and above)

Those machines with cut lengths 76cm (30") and above are fitted with an additional aluminium squaring arm and sliding measuring stop.

To fix the scales, firstly remove the measuring stop. Pass a rule under the clamping strip and measure from the cutting edge 250mm for the metric scale or 10" for the Imperial scale and make a small pencil mark on the squaring arm. Affix the self-adhesive scale to align the 250mm or 10" graduation with the pencil mark. The plain sticker fits inside the groove of the squaring arm and covers the two fixing screws. With a sharp blade trim the excess from the end of the scale.



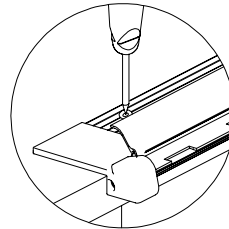
An extended Squaring Arm is available as an optional extra.

FIXING THE TABLE EDGE ADVANCED ROTARY CUTTER TO THE TABLE

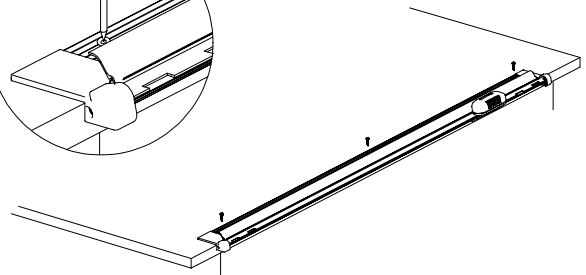


ENSURE THE RED EDGE PROTECTOR REMAINS IN POSITION ON THE FIXED BLADE THROUGHOUT THE FITTING PROCEDURE.

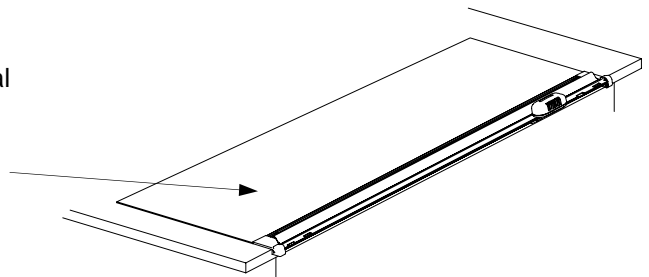
Place the Cutter on the edge of the table, mark with a pencil the positions of the fixing holes, remove the Cutter to a safe position. Make a starting hole for each of the screws using a small drill or a pointed tool. It is essential that the starting holes are accurately positioned to prevent any distortion of the Cutter when fixing it in place.



Position the Cutter back onto the table edge and fix it down using the countersink screws supplied.



Fix a piece of 3mm MDF, PVC foamboard, or similar material to the table top as shown to bring the table surface in line with the base plate level of the Cutter.



Remove the red plastic protective cover from the fixed blade before use.

OPERATION

Park the sliding cutting head at either end of the machine which will release the clear plastic clamp strip. Slide the material to be cut under the clamp strip and align it as required. Slide the cutting head which will automatically clamp the work while cutting through it.

Using your free hand to apply downward pressure on heavy board or multiple sheets will help to prevent any movement during cutting and ensure a very straight cut.

Advanced Rotary Cutter User Instructions

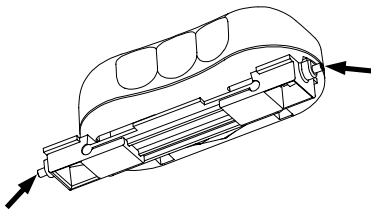
Maintenance

MAINTENANCE

The Cutters are designed to be maintenance free but occasional cleaning and lubrication of the sliding bearing track will ensure your cutter stays in peak operating condition:-

- Cleaning – **Warning :- Please do not use solvent cleaners or mineral oil anywhere near any plastics which includes the slide bearings and track.** Slightly dampen a cloth with water and wipe away any accumulated dirt. A little detergent may be necessary to remove stubborn greasy marks.
- Lubrication - **Warning :- Please do not use oil, it can destroy plastics,** use a silicone lubricant or silicone release fluid preferably aerosol and lightly apply to the sliding track. Wipe away all wetness with a dry cloth to avoid attracting and retaining dust. The silicone impregnates the hard anodised surface of the track and will lubricate for a long time without renewal.

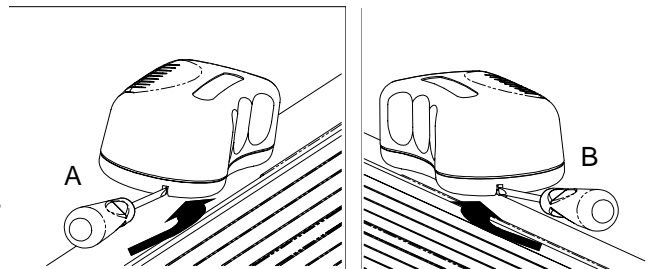
Do not touch the edges of the circular knives or the fixed blade, they are sharp.



The bearing blocks are adjustable. If the cutting head feels loose on the track adjust the screw in each bearing block (as shown) with the hexagon key provided. Turning the key clockwise will remove excess movement. A little movement is acceptable to ensure free running of the sliding block.

Cleaning Inside the sliding cutter head.

Paper, card and self-adhesive materials produce dust and debris. In extreme circumstances it may be necessary to clean the inside of the sliding cutter head in order to restore free running of the circular knives. To remove the Cutter Head Cover release the two 'snap on' fixings by pressing a small screwdriver into the slot (A) while gently lifting the end of the cover as it is released. Repeat for the other end (B) as shown. The Cover can then be lifted off and the Cutter Head cleaned.



DO NOT TOUCH THE EDGES OF THE CIRCULAR KNIVES, THEY ARE EXTREMELY SHARP.

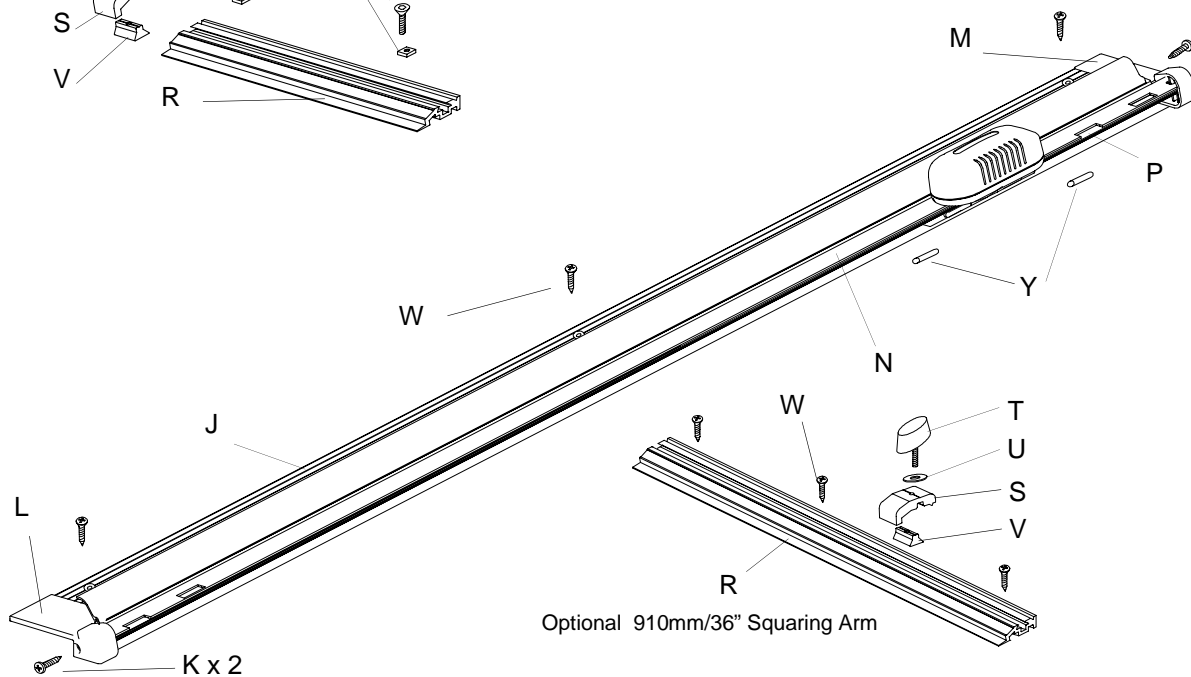
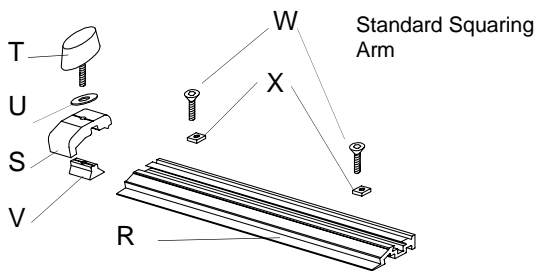
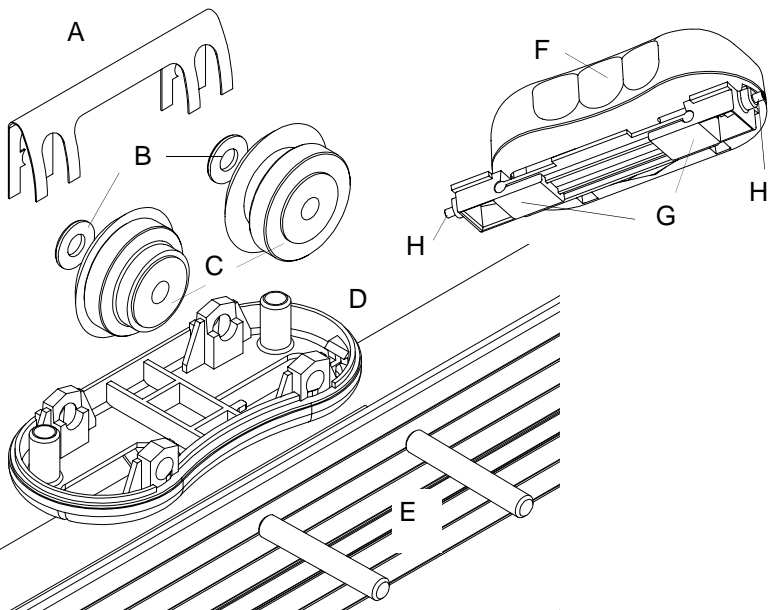
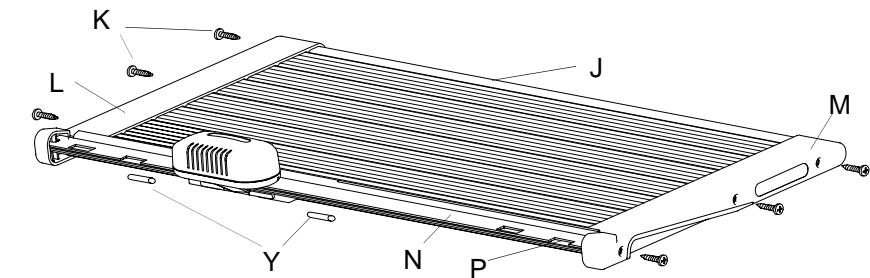
To replace the Cover, align with the Cutter Base and push down, the two 'Snap on' fixings should snap into place, check the Cover is firmly fixed in position.



DO NOT ATTEMPT TO USE THE CUTTER IF THE SLIDING HEAD COVER IS REMOVED OR INCORRECTLY FITTED, SERIOUS INJURY COULD RESULT.

Advanced Rotary Cutter User Instructions

Spare Parts



Optional 910mm/36" Squaring Arm

Key	Advanced Rotary Cutter		Table Edge Advanced Rotary Cutter	
	Qty.	Code	Qty.	Code
A	1	CA25/195	1	CA25/195
B	2	CA30/083	2	CA30/083
C	1 pr.	KX96/000	1 pr.	KX96/000
D	1	CA10/273	1	CA10/273
E	2	KT01/103	2	KT01/103
F	1	CA75/119	1	CA75/119
G	2	CA75/120	2	CA75/120
H	2	CA30/273	2	CA30/273
J	1	KT0*/100	1	KT5*/113
K	6	CA30/249	2	CA30/249
L	1	CA75/116	1	KT51/111
M	1	CA75/117	1	KT51/112
N	1	KT0*/101A	1	KT0*/101A
P	1	KT0*/102	1	KT0*/102
R	1	KT05/107	1	KX94/100
S	1	KT05/108	1	KT05/108
T	1	CA30/007	1	CA30/007
U	1	CA30/033	1	CA30/033
V	1	KL01/166	1	KL01/166
W	2	CA30/117	*	CA30/242
X	2	CA30/275	-	-
Y	2	KT01/106	2	KT01/106
Rubber Feet	*	CA75/122	-	-
Scales Sticker	1	CA25/198	-	-
Sq. Arm Scale Stickers	1	CA25/211	1	CA25/211

* State size of machine when ordering parts

Mode d'emploi des Machine de coupe rotative avancée et Machine de coupe rotative avancée TE Sécurité et préparation

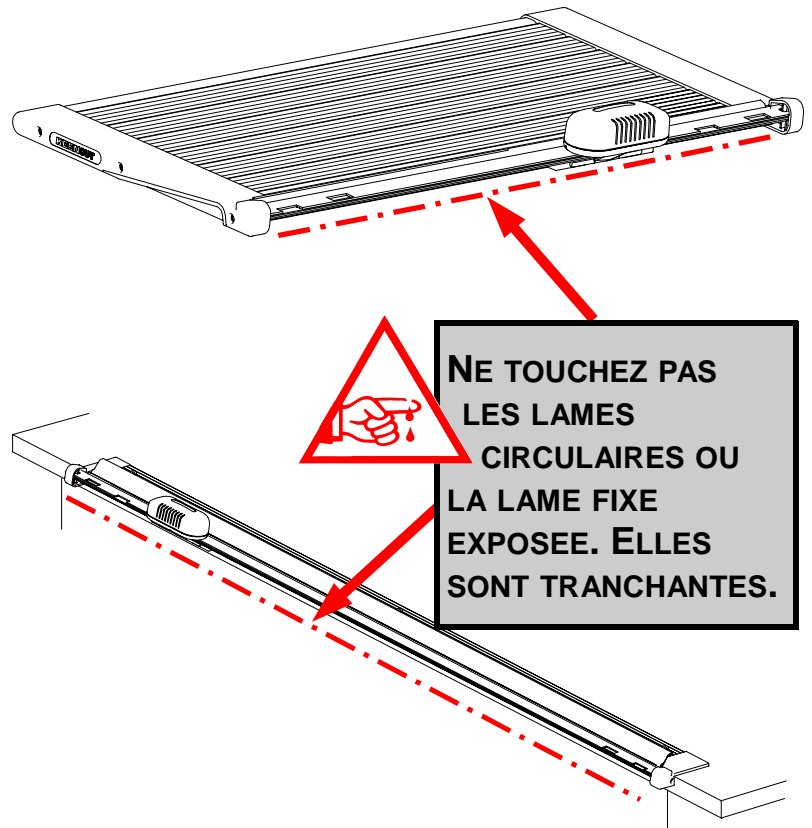
Nous vous remercions d'avoir choisi les machines Keencut Advanced Rotary Cutter ou TE Advanced Rotary Cutter. Nous avons fait tout notre possible pour vous proposer une machine remarquable qui vous assurera un service satisfaisant pendant de nombreuses années. Pour tirer le profit maximum de votre machine, lisez attentivement ces instructions. Pour demander des conseils ou de l'assistance ou pour obtenir des pièces de rechange, contactez votre distributeur ou Keencut.

Les instructions suivantes concernent les Machines de coupe comprenant la Machine de coupe rotative avancée et la Machine de coupe rotative TE sauf indication contraire

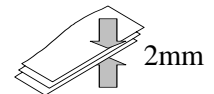
SECURITE

Le bloc de découpage coulissant contient deux lames circulaires très aiguisées, et une lame est fixée sur toute la longueur de la machine.

- Pour des raisons de sécurité, ne placez pas vos doigts près des lames circulaires ou de la lame de base.
- Pour des raisons de sécurité, déplacez ou saisissez la machine Machines de coupe en utilisant les poignées moulées à chaque extrémité, et placez le couvercle de protection sur la lame fixe.
- N'utilisez pas la machine Machines de coupe si le couvercle du bloc de découpage coulissant a été enlevé ou est cassé.

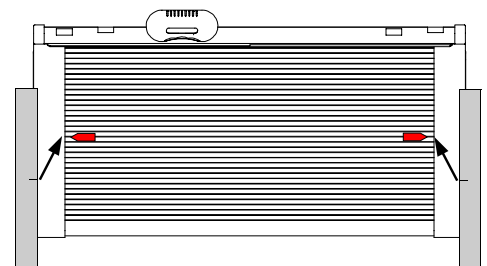


Les machines Machines de coupe ont été conçues pour découper des matériaux très divers d'une épaisseur maximale de 2mm. Sur cette machine de conception originale, le bloc de découpage glisse sur des paliers lisses en dessous de la surface de la base ; ainsi l'épaisseur de coupe peut être maintenue quelle que soit la longueur de la machine.



PREPARATION DE LA MACHINE MACHINES DE COUPE

Deux échelles auto-collantes (en unité métrique et en unité britannique) sont fournies pour être installées à chaque extrémité de la machine. Sélectionnez le système de mesure dont vous avez besoin et jetez l'autre. Pour éviter les erreurs, placez l'échelle gauche à gauche de la machine et l'échelle droite à droite. L'échelle sélectionnée doit être alignée en utilisant le repère 7½" sur l'échelle en unité britannique ou le repère 19 cm sur l'échelle en unité métrique, la rainure sur la plaque de base étant indiquée par la flèche auto-collante rouge. Tout en prenant soin de maintenir l'alignement, enlevez progressivement la pellicule de protection pendant que vous fixez normalement chaque échelle. On peut alors enlever la flèche auto-collante rouge



Enlevez le couvercle rouge protégeant la lame fixe avant l'utilisation de la machine.

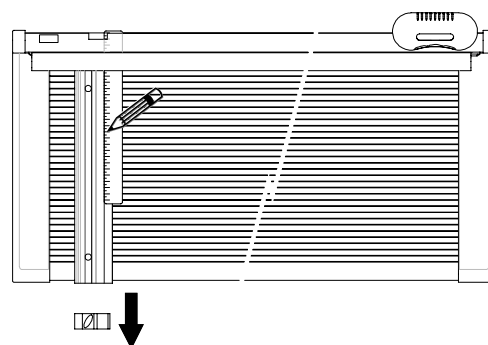
Mode d'emploi des Machine de coupe rotative avancée et Machine de coupe rotative avancée TE Préparation et utilisation

LE LEVIER DE MISE A L' EQUERRE EN ALUMINIUM (Uniquement sur les machines Machine de coupe rotative avancée, modèle 76cm et au-dessus)

Ces machines qui peuvent découper des longueurs égales à 76cm et plus sont équipées d'un levier supplémentaire de mise à l'équerre en aluminium et d'une butée de mesure coulissante.

Pour fixer les échelles, enlevez d'abord la butée de mesure. Insérez une règle sous la baguette de serrage et mesurez à partir de la lame 250mm pour l'échelle métrique ou 10" pour l'échelle britannique, et faites une petite marque au crayon sur le levier de mise à l'équerre. Fixez l'échelle auto-collante de manière à aligner la graduation 250mm ou 10" avec la marque au crayon. L'autocollant vierge se place à l'intérieur de la rainure du levier de mise à l'équerre et recouvre les deux vis de fixation. A l'aide d'une lame, coupez la longueur en excès à l'extrémité de l'échelle.

Il existe un levier de mise à l'équerre plus long à titre d'option.



FIXATION DE LA MACHINE DE COUPE ROTATIVE AVANCEE TE SUR LA TABLE



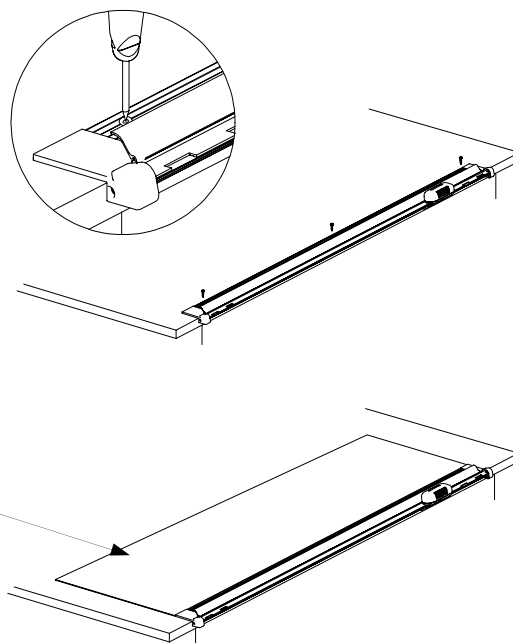
ASSUREZ-VOUS QUE LE COUVERCLE ROUGE DE PROTECTION RESTE EN PLACE SUR LA LAME FIXE PENDANT LA PROCÉDURE DE MONTAGE.

Placez la machine de coupe sur le bord de la table, marquez au crayon les positions des trous de fixation et enlevez la machine de coupe pour la mettre en lieu sûr. Percez un trou de départ pour chacune des vis en utilisant un petit foret ou un outil pointu. Les trous de départ doivent être positionnés avec précision pour éviter toute déformation de la machine de coupe au moment de sa fixation en place.

Placez de nouveau la machine de coupe sur le bord de la table et fixez-la à l'aide des vis fraisées fournies.

Fixez une plaque de 3mm d'épaisseur en MDF, PVC ou matériau semblable, sur la table comme indiqué pour que la surface de la table soit au niveau de la plaque de base de la machine de coupe.

Enlevez le couvercle de protection en plastique rouge sur la lame fixe avant d'utiliser la machine.



FONCTIONNEMENT

Déplacez le bloc de découpage sur sa position de repos à l'une des extrémités de la machine, ce qui dégagera la baguette de serrage en plastique transparent. Faites glisser le matériau à découper sous la baguette de serrage et alignez-le comme il y a lieu. Faites coulisser le bloc de découpage, ce qui serrera automatiquement le matériau à découper pendant sa découpe.

En utilisant votre main libre pour appuyer sur une plaque épaisse ou sur plusieurs plaques, vous les empêcherez de se déplacer pendant leur découpe, et vous obtiendrez ainsi une ligne de coupe très droite.

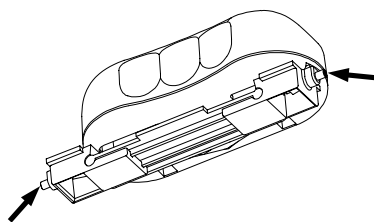
Mode d'emploi des Machine de coupe rotative avancée et Machine de coupe rotative avancée TE Maintenance

MAINTENANCE

Les machines de coupe ont été conçues pour ne pas nécessiter de maintenance; cependant, de temps à autre, nettoyez et graissez la piste coulissante; ainsi vos lames resteront en parfait état de fonctionnement.

- **Nettoyage - Attention: n'utilisez pas de solvant de nettoyage ou d'huile minérale à proximité des plastiques, notamment sur les paliers lisses coulissants et la piste.** Imprégnez légèrement un chiffon avec de l'eau, et essuyez la poussière qui s'est déposée. Un peu de détergent peut être nécessaire pour détacher les taches de graisse tenaces.
- **Graissage - Attention: n'utilisez pas d'huile elle peut détruire les matières plastiques;** utilisez un lubrifiant au silicone ou un détachant au silicone, de préférence sous forme d'aérosol, et appliquez-le légèrement sur la piste coulissante. Essuyez toutes les parties humides avec un chiffon sec pour éviter d'attirer et de retenir la poussière. Le silicone imprègne la surface dure anodisée de la piste et la graissera pendant longtemps sans qu'il soit nécessaire de graisser de nouveau.

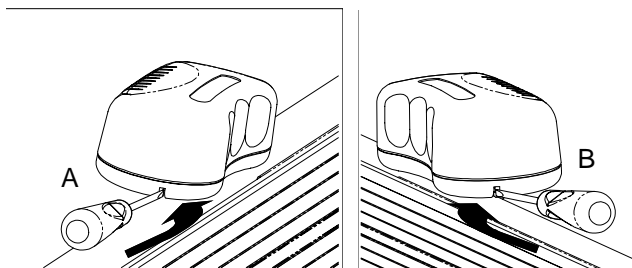
Ne touchez pas le tranchant des lames circulaires ou de la lame fixe ; ils sont très aiguisés.



Les blocs de palier sont réglables. Si le bloc de découpage présente du jeu sur la piste, vissez ou dévissez la vis sur chaque bloc-palier (comme indiqué) à l'aide de la clé hexagonale fournie. En tournant la clé dans le sens des aiguilles d'une montre, on diminuera le jeu. Un faible jeu est acceptable pour que le bloc coulissant puisse se déplacer librement.

Nettoyage à l'intérieur du bloc de découpage coulissant

Le papier, le carton et les matériaux auto-adhésifs génèrent de la poussière et des débris. Dans des cas extrêmes, il peut être nécessaire de nettoyer l'intérieur du bloc de découpage coulissant pour que les lames circulaires puissent de nouveau fonctionner normalement. Pour enlever le couvercle du bloc de découpage, libérez les deux « boutons-pression » en appuyant un petit tourne-vis dans la fente (A) tout en soulevant doucement l'extrémité du couvercle à mesure qu'il se libère. Répétez l'opération pour l'autre extrémité (B) comme indiqué. On peut alors soulever et enlever le couvercle, et l'on peut nettoyer le bloc de découpage.



NE TOUCHEZ PAS LES ARETES DES LAMES CIRCULAIRES, ELLES SONT EXTREMEMENT TRANCHANTES.

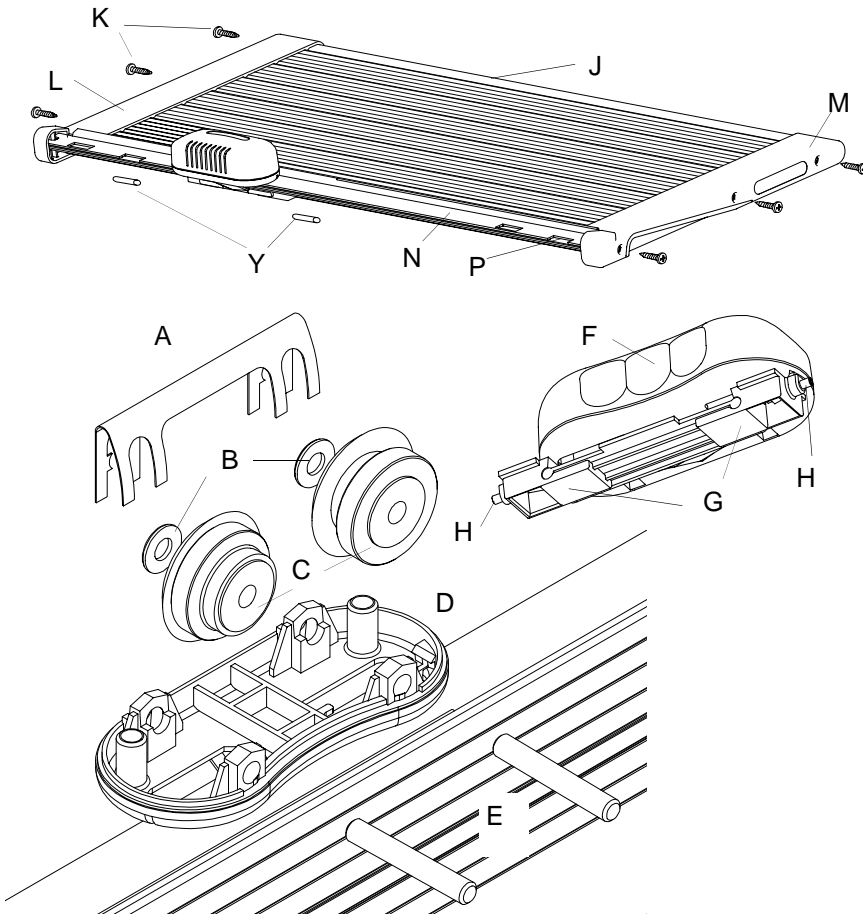
Pour remettre en place le couvercle, alignez-le avec la base de la lame et enfoncez ; les deux « boutons-pression » se mettront en place ; vérifiez que le couvercle est bien fixé en position.



N'UTILISEZ PAS LA LAME SI LE COUVERCLE DU BLOC DE DECOUPAGE EST ENLEVE OU CASSE ; VOUS POURRIEZ VOUS BLESSER GRAVEMENT.

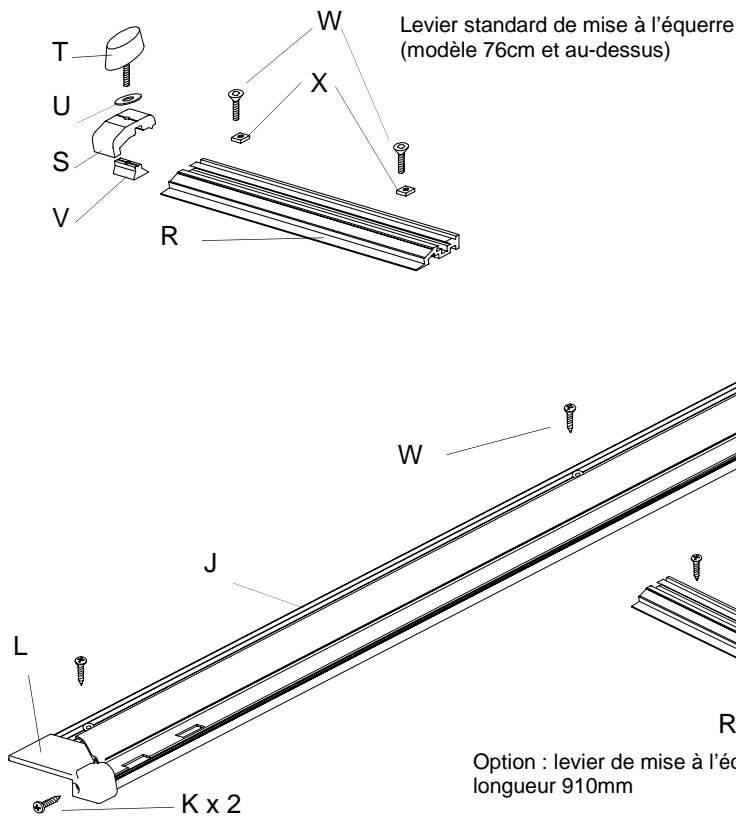
Mode d'emploi des Machine de coupe rotative avancée et Machine de coupe rotative avancée TE

Pièces de rechange



Clé	ARC		ARC TE			
	Qté.	Code	Qté.	Code		
A	1	CA25/195	1	CA25/195		
B	2	CA30/083	2	CA30/083		
C	1 pr.	KX96/000	1 pr.	KX96/000		
D	1	CA10/273	1	CA10/273		
E	2	KT01/103	2	KT01/103		
F	1	CA75/119	1	CA75/119		
G	2	CA75/120	2	CA75/120		
H	2	CA30/273	2	CA30/273		
J	1	KT0*/100	1	KT5*/113		
K	6	CA30/249	2	CA30/249		
L	1	CA75/116	1	KT51/111		
M	1	CA75/117	1	KT51/112		
N	1	KT0*/101A	1	KT0*/101A		
P	1	KT0*/102	1	KT0*/102		
R	1	KT05/107	1	KX94/100		
S	1	KT05/108	1	KT05/108		
T	1	CA30/007	1	CA30/007		
U	1	CA30/033	1	CA30/033		
V	1	KL01/166	1	KL01/166		
W	2	CA30/117	*	CA30/242		
X	2	CA30/275	-	-		
Y	2	KT01/106	2	KT01/106		
		Pied en caoutchouc	*	CA75/122	-	-
		Echelles auto-collantes	1	CA25/198	-	-
		Echelles auto-collantes de levier de mise à l'équerre	1	CA25/211	1	CA25/211

*Indiquez la taille de la machine lorsque vous commandez des pièces



Bedienungsanleitung für die Fortschrittliches Drehschneidgerät und das TE Fortschrittliches Drehschneidgerät

Sicherheit und Vorbereitung

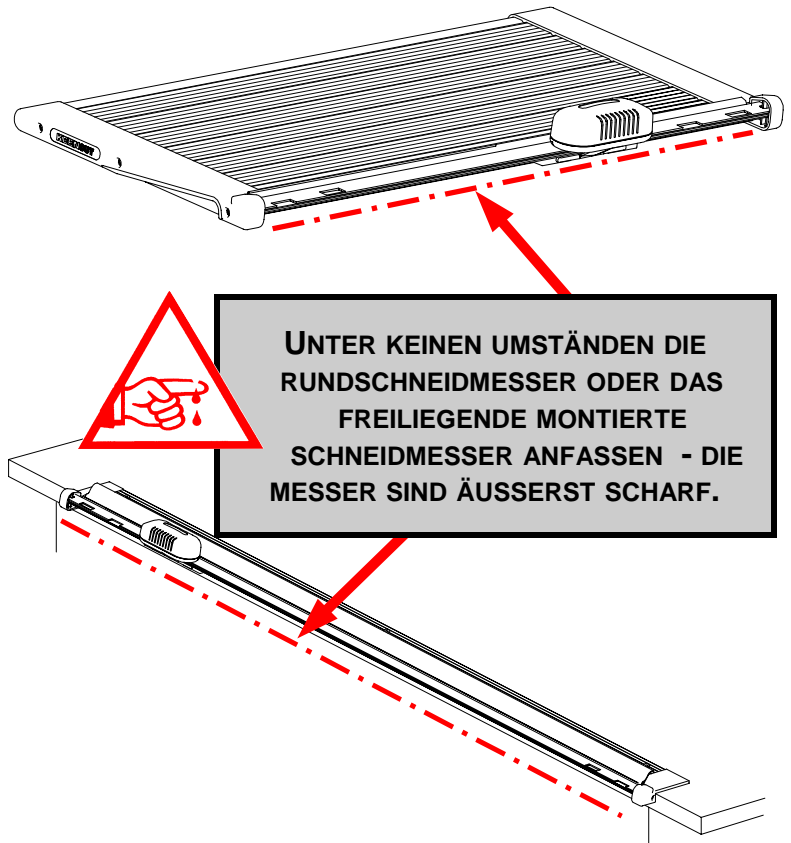
Wir bedanken uns, dass Sie sich für die Fortschrittliches Drehschneidgerät bzw. die Fortschrittliches Drehschneidgerät TE entschieden haben. Es wurden alle Anstrengungen unternommen, Ihnen ein vorzüglich gebautes Produkt, das Ihnen jahrelang gute Dienste erweisen wird, anzubieten. Um optimalen Nutzen aus der Maschine zu ziehen, lesen Sie bitte die Bedienungsanleitung sorgfältig durch. Falls Sie Ratschläge bzw. Hilfe oder Ersatzteile benötigen, dann wenden Sie sich bitte an Ihr Vertriebsunternehmen oder an Keencut direkt.

Die folgende Anleitung bezieht sich auf das "Schneidgerät", was sowohl das Fortschrittliches Drehschneidgerät und das TE Fortschrittliches Drehschneidgerät miteinschliesst, außer es erfolgen andere Angaben.

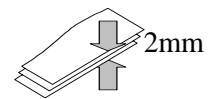
SICHERHEIT

Im Gleitschneidkopf befinden sich zwei sehr scharfe Rundschneidmesser und am Boden ist ein Schneidmesser entlang der gesamten Länge der Maschine montiert.

- **Zu Ihrer Sicherheit: Auf keinen Fall mit den Fingern in die Nähe der Rundschneidmesser und des Bodenschneidmessers greifen.**
- **Zu Ihrer Sicherheit: Die Schneidgeräte nur an den an beiden Enden eingerichteten Formgriffen hochheben bzw. bewegen und die Schutzabdeckungen auf das montierte Schneidmesser aufsetzen.**
- **Auf keinen Fall die Schneidgeräte benutzen, wenn die Abdeckung für den Gleitschneidkopf entfernt wurde oder beschädigt ist.**

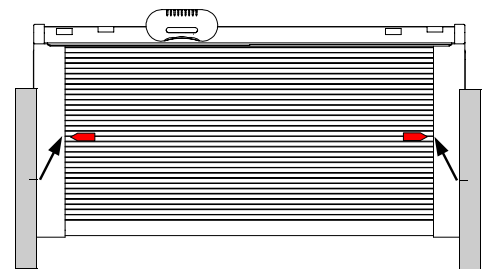


Die Schneidgeräte wurden dazu ausgelegt, eine Vielfalt an Materialien mit einer Dicke von bis zu 2 mm zu schneiden. Das einzigartige Konzept, den Schneidkopf auf einem Gleitlagersystem unterhalb der Oberfläche des Bodens zu bewegen, sorgt dafür, dass die Schneiddicke unabhängig von der Länge der Maschine eingehalten wird.



VORBEREITUNG DER SCHNEIDGERÄTE

Paare selbstklebender Maßskalen sowohl des metrischen als auch englischen Maßsystems werden mitgeliefert und sind an den Enden der Schneidgeräte anzubringen. Wählen Sie das von Ihnen gewünschte Maßsystem und entsorgen Sie das jeweils andere Maßskalenpaar. Zur Vermeidung von Fehlern ist die links anzuordnende Skala links anzulegen und die rechts anzuordnende Skala rechts anzulegen. Die ausgewählte Maßskala ist unter Einsatz der 7½-Zoll-Markierung für das englische Maßsystem bzw. der 19-cm-Markierung für das metrische Maßsystem mit der mit einem roten Pfeilaufkleber gekennzeichneten Nut an der Bodenplatte auszurichten. Unter Einhaltung der Ausrichtung das Schutzpapier nach und nach abziehen und die Maßskalen einzeln normal anbringen. Anschließend kann der rote Pfeilaufkleber entfernt werden.



Vor der Verwendung die rote Schutzabdeckung vom montierten Schneidmesser abnehmen.

Bedienungsanleitung für die Fortschrittliches Drehschneidgerät und das TE Fortschrittliches Drehschneidgerät

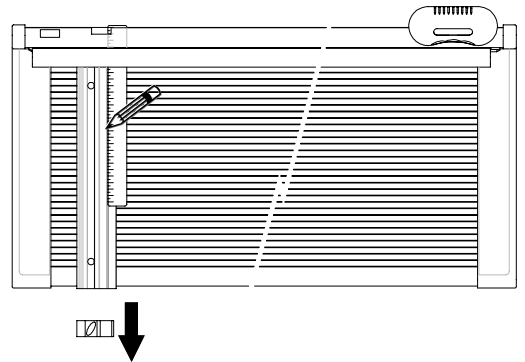
Vorbereitung und Einsatz

ALUMINIUM-AUSRICHTUNGSSTANGE (nur Fortschrittliches Drehschneidgerät, 76cm und höher)

Diese Maschinen mit Schnittlängen von 76 cm und mehr sind mit einer zusätzlichen Ausrichtungsstange aus Aluminium und einem Gleitmeßanschlag ausgerüstet.

Zur Anbringung der Meßskalen zunächst den Meßanschlag entfernen. Ein Lineal unter dem Klemmstreifen durchführen und von der Schneidkante 250 mm für die metrische Skala bzw. 10 Zoll für die Skala mit englischem Maßsystem messen und mit einem Bleistift eine entsprechende Markierung an der Ausrichtungsstange vornehmen. Die selbstklebende Skala so befestigen, dass der Teilstrich von 250 mm bzw. 10 Zoll mit der Bleistiftmarkierung übereinstimmt. Der einfarbige Aufkleber passt innen in die Nut der Ausrichtungsstange und deckt die zwei Montageschrauben ab. Mit einer scharfen Klinge den Überhang vom Ende der Skala abschneiden.

Eine längere Ausrichtungsstange ist wahlweise als Zusatzausrüstung erhältlich.



MONTAGE DER FORTSCHRITTLICHES DREHSCHNEIDGERÄT TE AM TISCH



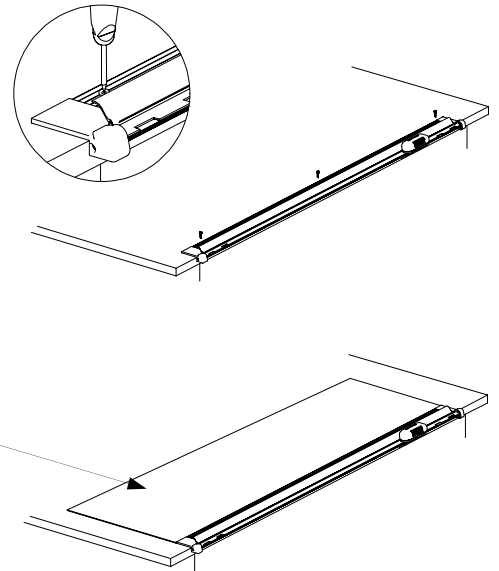
DARAUF ACHTEN, DASS DIE ROTEN KANTENSCHÜTZER WÄHREND DES GESAMTEN MONTAGEVORGANGS ORDNUNGSGEMÄß AUF DEM MONTIERTEN SCHNEIDMESSER BELASSEN WERDEN.

Die Schneidgeräte auf der Tischkante positionieren und mit einem Bleistift die Montagelöcher markieren. Anschließend die Schneidgerät an einem sicheren Ort aufbewahren. Mit einem kleinen Bohrer oder einem spitzen Werkzeug eine Ansatzstelle für jede Schraube machen. Es ist wichtig, dass die Ansatzstellen korrekt placiert sind, um eine Verzerrung der Schneidgeräte beim Anziehen der Schrauben zu vermeiden.

Die Schneidgeräte wieder auf die Tischkante auflegen und mit den mitgelieferten Senkschrauben montieren.

Eine 3 mm dicke Sperrholzplatte, PVC-Platte oder ähnliches Material, wie dargestellt, auf den Tisch aufbringen, damit die Tischoberfläche mit der Bodenplattenhöhe der Schneidgeräte in eine Linie gebracht wird.

Vor dem Einsatz die rote Kunststoffschutzabdeckung vom montierten Schneidmesser abnehmen.



BEDIENUNG

Den Gleitschneidkopf an einem Ende der Maschine parken, wodurch der durchsichtige Kunststoffklemmstreifen freigegeben wird. Das zu schneidende Material unter den Klemmstreifen legen und je nach Bedarf ausrichten. Den Schneidkopf bewegen, wodurch das Material während des Schneidens automatisch festgeklemmt wird.

Mit der freien Hand Druck nach unten auf die Platte bzw. den Stapel Blätter ausüben, damit während des Schneidens keinerlei Bewegung des Materials auftreten kann und ein absolut gerader Schnitt gewährleistet wird.

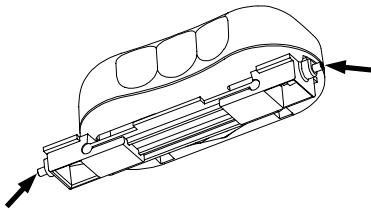
Bedienungsanleitung für die Fortschrittliches Drehschneidgerät und das TE Fortschrittliches Drehschneidgerät Wartung

WARTUNG

Die Schneidgeräte sind so ausgelegt, dass sie wartungsfrei sind, aber eine gelegentliche Reinigung und Schmierung der Gleitlagerschiene wird dafür sorgen, dass sich Ihre Schneidmaschine stets in perfektem Betriebszustand befindet:

- **Reinigung – Warnung: Auf keinen Fall Lösungsmittelreiniger oder Mineralöl in der Nähe der Kunststoffteile verwenden, was u.a. die Gleitlager und -schiene miteinschließt.** Ein Tuch leicht mit Wasser anfeuchten und evt. angesammelten Schmutz wegwischen. Ein wenig Reinigungsmittel kann erforderlich sein, um hartnäckige Schmierflecken zu entfernen.
- **Schmierung – Warnung: Auf keinen Fall Öl verwenden, da dies die Kunststoffe zerstören kann.** Ein Silikonschmiermittel oder Silikontrennmittel, vorzugsweise Aerosol, verwenden und dünn auf die Gleitschiene auftragen. Alle Feuchtigkeit mit einem trockenen Tuch wegwischen, damit kein Staub angezogen wird bzw. sich festsetzen kann. Das Silikon imprägniert die hartanodisierte Oberfläche der Schiene und wird sie über lange Zeit hin schmieren, ohne dass ein erneuter Schmiervorgang notwendig ist.

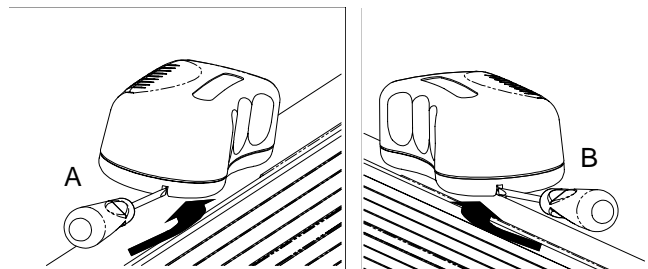
Auf keinen Fall die Kanten der Rundschneidmesser bzw. des montierten Schneidmessers berühren, da diese äußerst scharf sind.



Die Lagerkörper sind einstellbar. Falls sich der Schneidkopf auf der Schiene lose anfühlt, die Schraube in jedem Lagerkörper (wie dargestellt) mit dem mitgelieferten Inbusschlüssel verstellen. Bei Drehung des Schlüssels im Uhrzeigersinn wird übermäßigem Spiel abgeholfen. Ein wenig Spiel ist jedoch erforderlich, damit sich der Gleitkörper frei bewegen kann.

Reinigung innen des Gleitschneidkopfs

Papier, Karton und selbstklebende Materialien erzeugen Staub und lose Bruchstücke. Unter extremen Bedingungen kann es erforderlich werden, den Gleitschneidkopf innen zu reinigen, um die ungehinderte Bewegung der Rundschneidmesser wiederherzustellen. Zur Entfernung der Schneidkopfabdeckung die zwei "Schnappverschlüsse" lösen, indem ein kleiner Schraubenzieher in den Schlitz (A) gedrückt wird, während gleichzeitig bei Freigabe das Ende der Abdeckung angehoben wird. Den Vorgang für das andere Ende (B), wie dargestellt, wiederholen. Die Abdeckung kann dann vollständig abgenommen und der Schneidkopf gereinigt werden.



UNTER KEINEN UMSTÄNDEN DIE KANTEN DER RUNDSCHEIDMESSER BERÜHREN, DA DIESE EXTREM SCHARF SIND.

Zum Wiederaufsetzen der Abdeckung mit dem Boden des Schneidgeräts ausrichten, so dass die zwei "Schnappverschlüsse" wieder einrasten können. Überprüfen, dass die Abdeckung fest eingerastet ist.

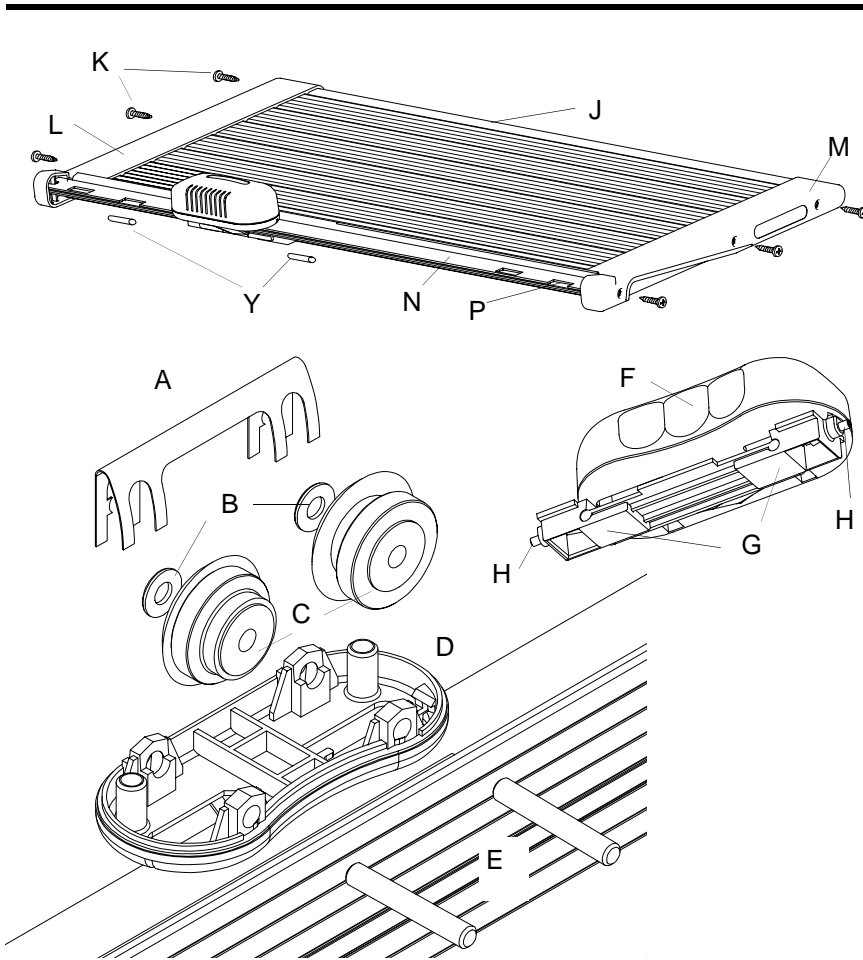


UNTER KEINEN UMSTÄNDEN DAS SCHNEIDGERÄT VERWENDEN, WENN DIE GLEITKOPFABDECKUNG ENTFERNT WURDE ODER BESCHÄDIGT IST. ANDERNFALLS KANN ES ZU SCHWEREN VERLETZUNGEN KOMMEN.

SIE HABEN FRAGEN? WENDEN SIE SICH AN KEENCUT – WIR GARANTIEREN IHNEN HERVORRAGENDEN KUNDENDIENST.

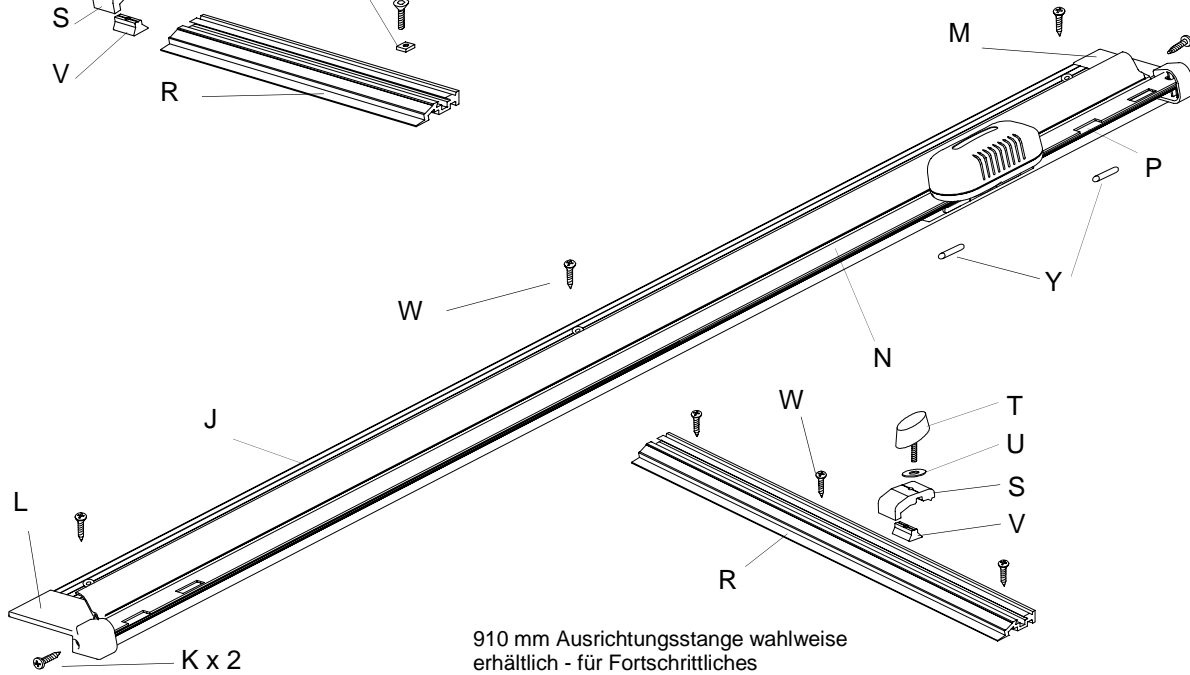
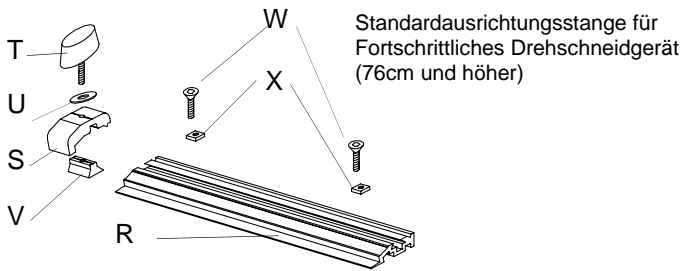
Bedienungsanleitung für die Fortschrittliches Drehschneidgerät und das TE Fortschrittliches Drehschneidgerät

Ersatzteile



Legende	Fortschrittliches Drehschneidgerät		Fortschrittliches Drehschneidgerät TE	
	Menge	Code	Menge	Code
A	1	CA25/195	1	CA25/195
B	2	CA30/083	2	CA30/083
C	1 pr.	KX96/000	1 pr.	KX96/000
D	1	CA10/273	1	CA10/273
E	2	KT01/103	2	KT01/103
F	1	CA75/119	1	CA75/119
G	2	CA75/120	2	CA75/120
H	2	CA30/273	2	CA30/273
J	1	KT0*/100	1	KT5*/113
K	6	CA30/249	2	CA30/249
L	1	CA75/116	1	KT51/111
M	1	CA75/117	1	KT51/112
N	1	KT0*/101A	1	KT0*/101A
P	1	KT0*/102	1	KT0*/102
R	1	KT05/107	1	KX94/100
S	1	KT05/108	1	KT05/108
T	1	CA30/007	1	CA30/007
U	1	CA30/033	1	CA30/033
V	1	KL01/166	1	KL01/166
W	2	CA30/117	*	CA30/242
X	2	CA30/275	-	-
Y	2	KT01/106	2	KT01/106
Gummifüße	*	CA75/122	-	-
Skalenaufkleber	1	CA25/198	-	-
Skalenaufkleber Ausrichtungsstange	1	CA25/211	1	CA25/211

* Bei Bestellung der Ersatzteile gewünschte Maschinengröße angeben.



910 mm Ausrichtungsstange wahlweise erhältlich - für Fortschrittliches Drehschneidgerät TE

Instrucciones de uso de Cortadora giratoria avanzada como la cortadora giratoria avanzada TE

Seguridad y preparación

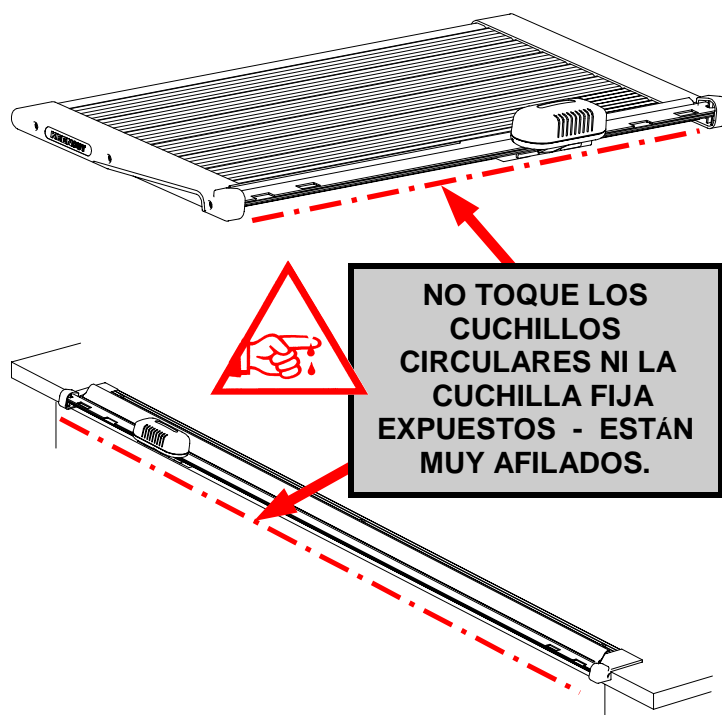
Agradecemos la confianza que ha depositado en Keencut al adquirir el Cortadora giratoria avanzada. Hemos realizado todo esfuerzo posible por ofrecerle un producto de fabricación superior, que le proporcionará muchos años de excelente servicio. A fin de obtener el máximo beneficio de la máquina, recomendamos que lea estas instrucciones detenidamente. Para obtener asesoramiento o asistencia, tenga la amabilidad de ponerse en contacto con su distribuidor o con Keencut.

Las instrucciones que aparecen a continuación se refieren a la "Cortadora" que incluye tanto la Cortadora giratoria avanzada como la cortadora giratoria avanzada TE, a menos que se especifique lo contrario.

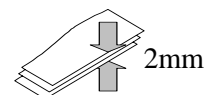
SEGURIDAD

El cabezal de cortado deslizante contiene dos cuchillas circulares muy afiladas y la base lleva acoplada una cuchilla fija que tiene la longitud completa de la máquina.

- **Por seguridad - no ponga los dedos cerca de los cuchillos circulares ni de la cuchilla de la base.**
- **Por seguridad – mueva o recoja la máquina cortadora utilizando los asideros moldeados para los dedos, situados a cada uno de los extremos y coloque la cubierta de protección sobre la cuchilla fija.**
- **No utilice el cortadora si se ha retirado la cubierta la cubierta del cabezal deslizante o si estuviera rota.**

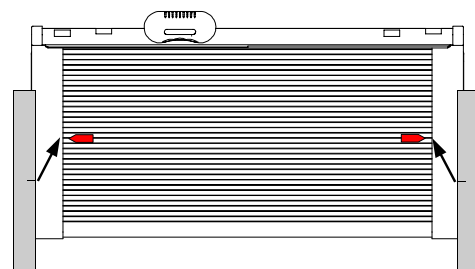


El cortadoras han sido diseñados para cortar una amplia gama de materiales de hasta 2 mm de espesor. El exclusivo concepto de accionar el cabezal de cortado sobre un sistema de soporte deslizante debajo de la superficie de la base, permite que se mantenga este espesor de cortado independientemente de la longitud de la máquina.



PREPARACIÓN

Se suministran parejas de escalas autoadhesivas, métricas e imperiales, para colocar a cada extremo del cortadora. Seleccione el sistema de medición que necesite y deseche el resto. Con objeto de evitar errores, coloque la escala del lado izquierdo en la sección izquierda de la máquina y la escala del lado derecho en la sección derecha de la máquina. La escala seleccionada deberá estar alineada, utilizando la marca de 7½ pulgadas de la escala imperial o la de 19 cm de la escala métrica, con la ranura en la placa base indicada mediante la pegatina que lleva la flecha roja. Teniendo cuidado de mantener esta alineación, retire el papel de recubrimiento progresivamente mientras fija cada una de las escalas en la forma normal. A continuación, podrá quitarse la pegatina con la flecha roja.



Retire la cubierta de protección roja de la cuchilla fija antes de usar la máquina.

Instrucciones de uso de Cortadora giratoria avanzada como la cortadora giratoria avanzada TE

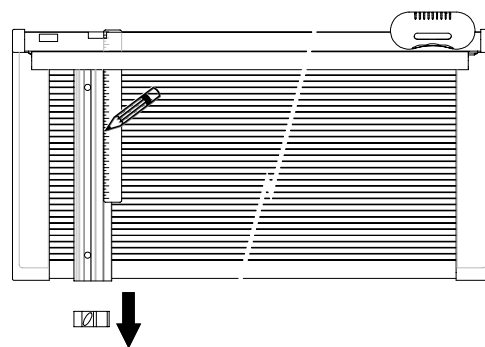
Preparación y uso

EL BRAZO DE CUADRATURA DE ALUMINIO (Cortadora giratoria avanzada solamente, 76cm y superior)

Aquellas máquinas con longitudes de cortado de 76 cm y superiores, llevan acoplado un brazo adicional de cuadratura de aluminio y un tope de medición deslizante.

Para colocar las escalas, primero retire el tope de medición. Pase una regla debajo de la banda de sujeción y mida 250 mm del canto de cortado para la escala métrica o 10 pulgadas para la escala imperial, y haga una marca pequeña de lápiz en el brazo de cuadratura. Coloque la escala autoadhesiva para alinear la graduación de 250 mm o de 10 pulgadas con la marca de lápiz. La pegatina sencilla se ajusta en el interior de la ranura del brazo de cuadratura y tapa los dos tornillos de sujeción. Utilizando una cuchilla afilada, recorte el exceso del extremo de la escala.

Como un extra opcional está disponible un brazo de cuadratura más largo.



INSTALAR EL CORTADORA GIRATORIA AVANZADA A LA MESA



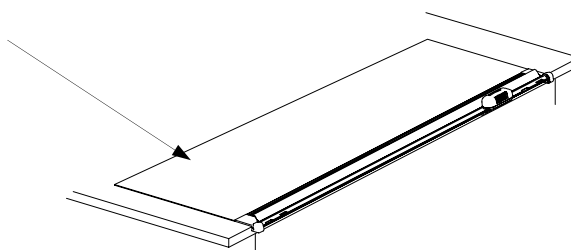
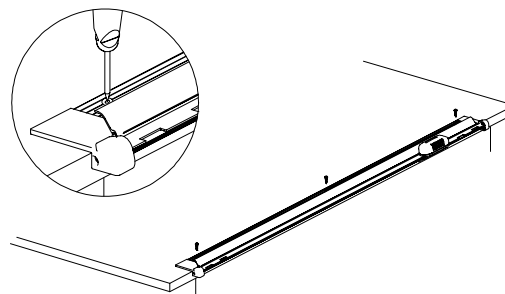
ASEGÚRESE QUE EL PROTECTOR ROJO ESTÉ COLOCADO EN LA CUCHILLA FIJA A LO LARGO DE TODO EL PROCESO DE INSTALACIÓN.

Coloque el cortadora sobre el borde de la mesa, maque con un lápiz las posiciones de los orificios de fijación, retire el cortadora a una posición segura. Haga un orificio de referencia para cada uno de los cuatro tornillos, utilizando una broca pequeña o una herramienta afilada. Es esencial que los orificios de referencia se coloquen correctamente a fin de evitar la distorsión del taglierina rotativa avanzada TE cuando se coloque en posición.

Coloque el cortadora sobre el borde de la mesa y sujételo utilizando los tornillos avellanados que se suministran.

Coloque un trozo de MDF, PVC o material similar de 3 mm de espesor encima de la mesa como se muestra a fin de alinear la superficie de la mesa con el nivel de la placa base del cortadora.

Retire la cubierta de protección roja de plástico de la cuchilla fija antes de usar la máquina.



FUNCIONAMIENTO

Estacione el cabezal de cortado deslizante a ambos extremos de la máquina lo que soltará la banda de sujeción de plástico transparente. Deslice el material que va a cortarse debajo de la banda de sujeción y alinéelo según sea necesario. Deslice el cabezal de cortado que automáticamente agarrará el trabajo mientras lo corta.

Utilizando la mano que le queda libre, aplicar presión sobre un cartón grueso o sobre hojas múltiples, ayudará a evitar cualquier movimiento durante el cortado y asegura un corte muy recto.

Instrucciones de uso de Cortadora giratoria avanzada como la cortadora giratoria avanzada TE

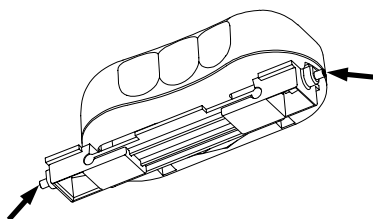
Mantenimiento

MANTENIMIENTO

El cortadora han sido diseñados de tal forma que no necesitan mantenimiento, tan solo una limpieza y la lubricación periódicas de la guía de sujeción deslizante asegurarán que la cortadora se mantiene en óptima condición: -

- Limpieza - **Aviso: - No utilice limpiadores disolventes ni aceites minerales cerca de las piezas de plástico, que incluyen los cojinetes y la guía deslizantes.** Humedezca un paño ligeramente con agua y limpie la suciedad acumulada. Para retirar las manchas persistentes podría ser necesario utilizar un detergente suave.
- Lubricación - **Aviso: - No utilice aceite, ya que puede destruir las piezas de plástico,** utilice un lubricante de silicona o un líquido de liberación de silicona, preferentemente un aerosol, y aplíquelo ligeramente sobre la guía deslizante. Seque la humedad con un paño seco a fin de evitar que el polvo se asiente y se pegue. La silicona impregna la superficie anodizada dura de la guía y la mantendrá lubricada durante mucho tiempo.

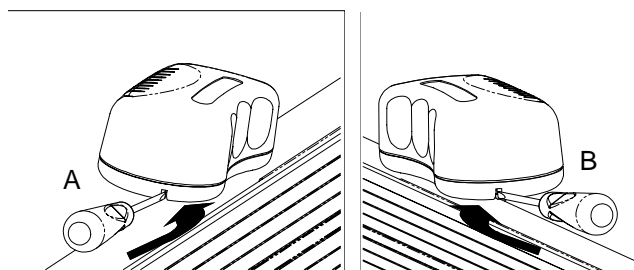
No toque los cantos de los cuchillos circulares ni la cuchilla fija, están muy afilados.



Los bloques de sujeción pueden ajustarse. Si el cabezal de cortado parece estar flojo sobre la guía, ajuste el tornillo de cada bloque de sujeción (como se muestra), utilizando la llave hexagonal que se suministra. Girando la llave hacia la derecha eliminará el movimiento excesivo. Un movimiento pequeño es aceptable a fin de asegurar el funcionamiento libre del bloque deslizante.

Limpiar el interior del cabezal de cortado deslizante.

El papel, el cartón y los materiales autoadhesivos producen polvo y escombros. En circunstancias extremas, podría ser necesario limpiar el interior del cabezal de cortado deslizante a fin de restaurar el libre funcionamiento de los cuchillos circulares. Para separar la cubierta del cabezal de cortado, suelte los dos sujetadores a presión, haciendo presión con un destornillador pequeño en la ranura (A) mientras levanta con cuidado el extremo de la cubierta a medida que se suelta. Repita para el otro extremo (B) como se muestra. La cubierta podrá ahora separarse y limpiarse el cabezal de cortado.



NO TOQUE LOS CANTOS DE LOS CUCHILLOS CIRCULARES, ESTÁN MUY AFILADOS.

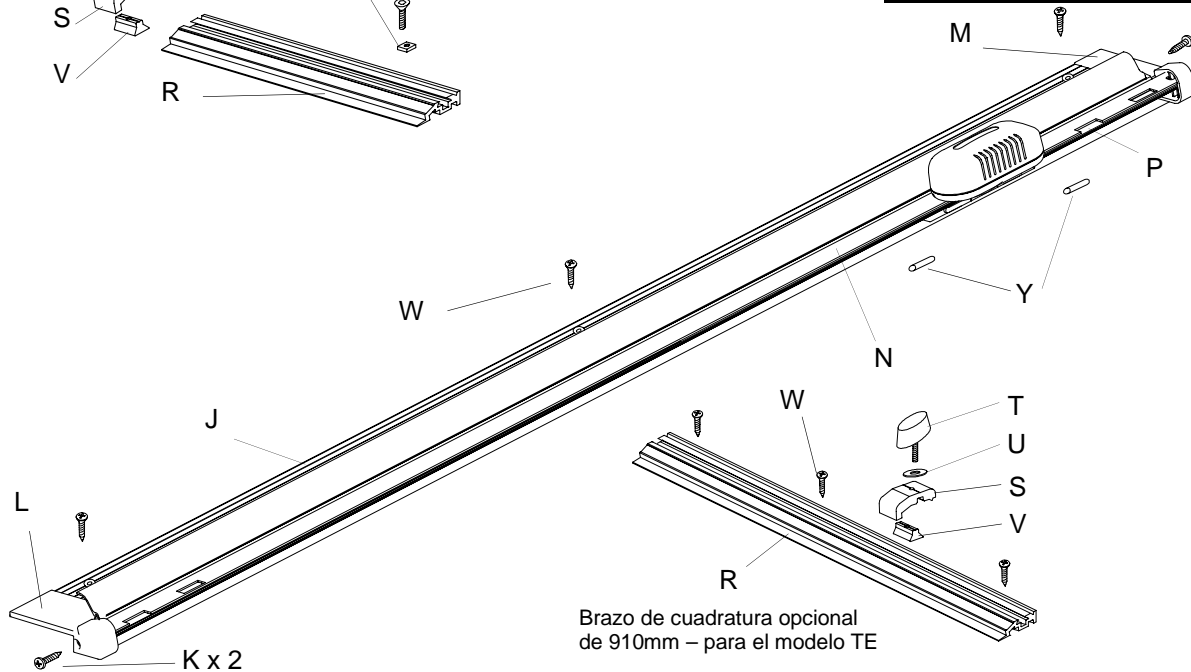
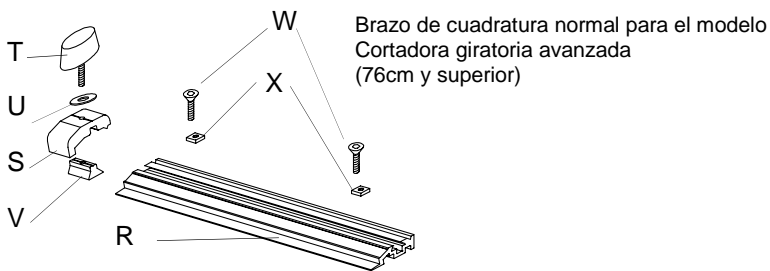
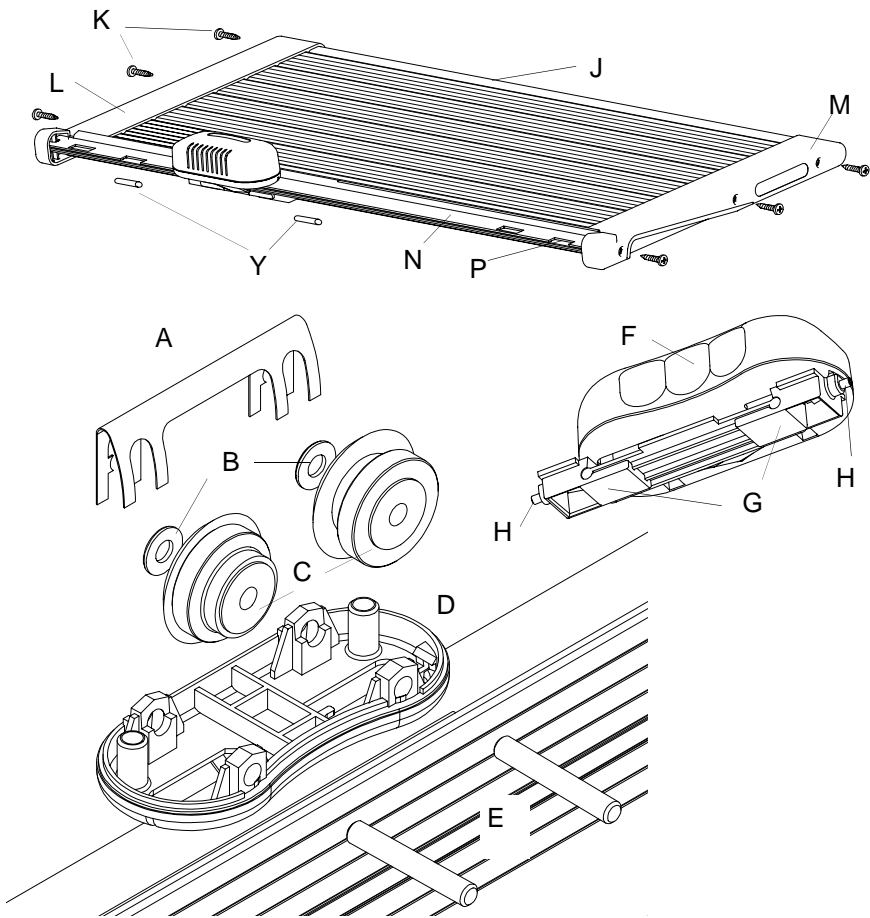
Para volver a colocar la cubierta, alinéela con la base de cortado y haga presión, las dos sujeciones a presión se acoplarán en posición, compruebe que la cubierta está firmemente sujeta en posición.



NO TRATE DE UTILIZAR LA CORTADORA SI LA CUBIERTA DEL CABEZAL DESLIZANTE NO ESTÁ COLOCADA O SI ESTUVIERA ROTA, PODRÍAN PRODUCIRSE LESIONES PERSONALES GRAVES.

Instrucciones de uso de Cortadora giratoria avanzada como la cortadora giratoria avanzada TE

Piezas de repuesto



Clave	Cortadora giratoria avanzada		Cortadora giratoria avanzada TE	
	Cant.	Código	Cant.	Código
A	1	CA25/195	1	CA25/195
B	2	CA30/083	2	CA30/083
C	1 pr.	KX96/000	1 pr.	KX96/000
D	1	CA10/273	1	CA10/273
E	2	KT01/103	2	KT01/103
F	1	CA75/119	1	CA75/119
G	2	CA75/120	2	CA75/120
H	2	CA30/273	2	CA30/273
J	1	KT0*/100	1	KT5*/113
K	6	CA30/249	2	CA30/249
L	1	CA75/116	1	KT51/111
M	1	CA75/117	1	KT51/112
N	1	KT0*/101A	1	KT0*/101A
P	1	KT0*/102	1	KT0*/102
R	1	KT05/107	1	KX94/100
S	1	KT05/108	1	KT05/108
T	1	CA30/007	1	CA30/007
U	1	CA30/033	1	CA30/033
V	1	KL01/166	1	KL01/166
W	2	CA30/117	*	CA30/242
X	2	CA30/275	-	-
Y	2	KT01/106	2	KT01/106
Pies de goma	*	CA75/122	-	-
Pegatinas de escalas	1	CA25/198	-	-
Pegatinas de las escalas del brazo de cuadratura	1	CA25/211	1	CA25/211

* Cuando pida piezas de repuesto, indique el tamaño de la máquina el tama

Istruzioni per l'utente del Taglierina Rotativa Avanzata che la Taglierina Rotativa Avanzata TE

Preparazioni di sicurezza

Grazie per aver scelto il Keencut Taglierina Rotativa Avanzata o Taglierina Rotativa Avanzata TE. Sono stati impiegati tutti gli sforzi allo scopo di fornirvi un prodotto realizzato con eccellenza con la promessa di molti anni di buon servizio. Al fine di ottenere i massimi vantaggi dalla vostra macchina Vi preghiamo di leggere queste istruzioni attentamente. Per consigli ed assistenza per parti di ricambio vogliate contattare il Vostro distributore o la Keencut.

Le seguenti istruzioni si riferiscono alla 'Taglierina' che include sia la Taglierina Rotativa Avanzata che la Taglierina Rotativa Avanzata TE, a meno che non specificato al contrario.

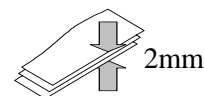
SICUREZZA

La testa di taglio scorrevole contiene due lame circolari affilissime e la base ha una lama fissa per tutta la lunghezza della macchina.

- **Per sicurezza - non mettere le dita vicino alle lame circolari o alla lama della base.**
- **Per sicurezza - spostare o sollevare la taglierina utilizzandola dai punti sagomati per le dita stampati su ciascuna estremità e montare il coperchio di protezione sulla lama fissa.**
- **Non usare la Taglierina se il coperchio della testa di taglio scorrevole è stata rimossa o è rotta.**

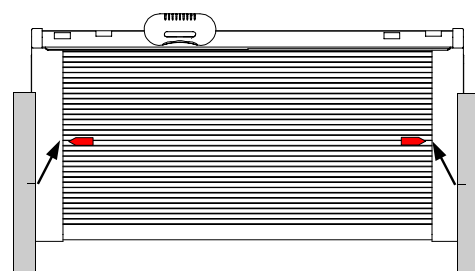


Sia la taglierina sono state progettate per tagliare una vasta gamma di materiali di spessore fino a 2mm. Il concetto unico di far funzionare la testa di taglio su di un sistema di cuscinetti scorrevoli sotto la superficie della base consente di mantenere questo spessore di taglio senza tenere conto della lunghezza della macchina.



PREPARAZIONE DELLA TAGLIERINA ROTATIVA AVANZATA

Coppie di scale metrico decimale ed inglesi vengono fornite per essere montate a ciascuna estremità della taglierine. Selezionare il sistema di misura richiesto e buttare via gli altri. Per evitare errori, mettere la scala sinistra sulla sinistra della macchina e quella destra sulla destra. La scala selezionata deve essere allineata, utilizzando il segno 7^{1/2}" della scala inglese oppure il segno 19mm della scala metrica, con la scanalatura sulla piastra della base indicata dalla freccia rossa dell'adesivo. Avendo cura di mantenere l'allineamento, togliere la carta di sottofondo progressivamente mentre si fissa ciascuna scala nel modo normale. A questo punto l'adesivo con la freccia rossa può essere rimosso.



Rimuovere il coperchio rosso di protezione dalla lama fissa prima dell'uso.

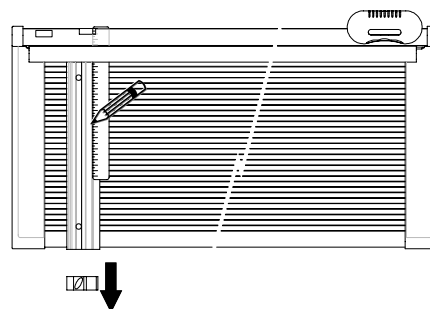
Istruzioni per l'utente del Taglierina Rotativa Avanzata che la Taglierina Rotativa Avanzata TE Preparazione ed uso

IL BRACCIO DI SQUADRATURA DI ALLUMINIO (Solamente Taglierina rotativa avanzata, 76cm e oltre)

Quelle macchine di 76cm (30") di lunghezza di taglio e oltre sono munite di un braccio di squadratura aggiuntivo e di arresto di misurazione di scorrimento.

Per montare le scale, rimuovere per prima l'arresto di misurazione. Passare una riga sotto la striscia di serraggio e misurare dal bordo di taglio 250mm della scala metrica o 10 pollici della scala inglese e fare un piccolo segno con la matita sul braccio di squadratura. Affiggere la scala autoadesiva per allineare la gradazione di 250mm o 10" col segno a matita. L'adesivo in bianco entra nella scanalatura del braccio di squadratura e copre le due viti di fissaggio. Utilizzando una lama tagliente ritagliare l'eccesso dall'estremità della scala.

UN braccio di squadratura estensibile è disponibile come extra opzione.



COME FISSARE LA TAGLIERINA ROTATIVA AVANZATA TE AL TAVOLO



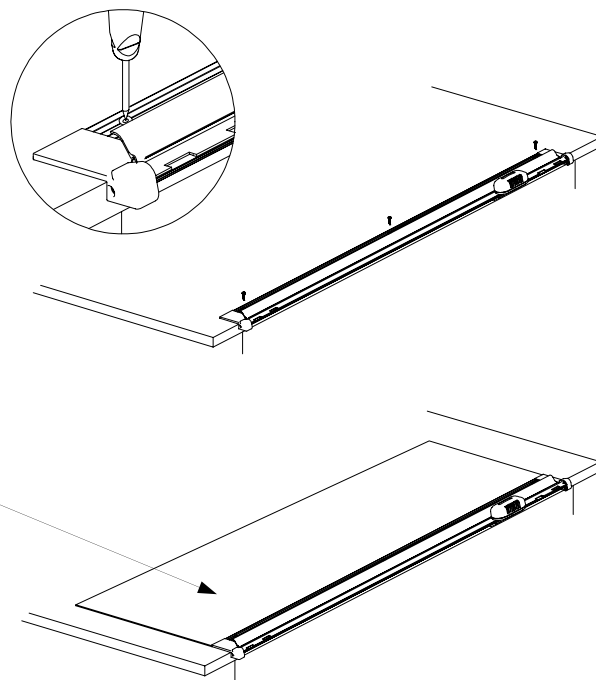
ASSICURARSI CHE LA PROTEZIONE DEL BORDO RIMANGA IN POSIZIONE SULLA LAMA FISSA PER TUTTA LA PROCEDURA DI MONTAGGIO.

Posizionare la Taglierine sul bordo del tavolo, marcare con una matita la posizione dei fori di fissaggio, mettere la taglierine in una posizione sicura. Praticare un inizio di foro per ciascuna delle viti utilizzando un piccolo trapano oppure un utensile appuntito. È essenziale gli inizi dei fori siano posizionati accuratamente onde impedire distorsione della taglierine durante il fissaggio in posizione.

Posizionare il retro della taglierine sul bordo del tavolo e fissarla utilizzando le viti svasate fornite.

Fissare un pezzo di MDF, PVC o simile materiale di 3mm di diametro sulla superficie del tavolo in modo da portare detta superficie in linea con la piastra di base della taglierine.

Rimuovere il coperchio rosso di protezione di plastica dalla lama fissa prima dell'uso.



FUNZIONAMENTO

Poggiare la testa di taglio scorrevole ad una delle estremità della macchina che rilascerà la striscia di plastica chiara di serraggio. Scorrere il materiale da tagliare sotto la striscia di serraggio ed allinearla come richiesto. Scorrere la testa di taglio che automaticamente serra il lavoro mentre lo taglia.

Utilizzando la mano libera per applicare della pressione verso il basso su un pannello pesante o multipli fogli aiuterà ad impedire il movimento durante il taglio ed assicurare un taglio molto dritto.

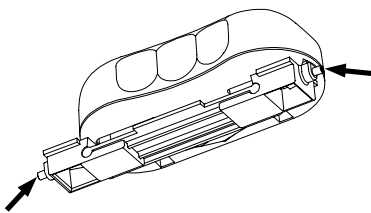
Istruzioni per l'utente del Taglierina Rotativa Avanzata che la Taglierina Rotativa Avanzata TE Manutenzione

MANUTENZIONE

La taglierina sono state progettate per essere prive di manutenzione ma occasionale pulizia e lubrificazione dei guide di scorrimento assicurano che la taglierina rimane in ottime condizioni operative:-

- Pulizia - **Avvertenza:- Non usare solventi di pulizia o oli minerali in qualsiasi parte nelle vicinanze di qualsiasi plastica che includono i cuscinetti e le guide di scorrimento.** Inumidire leggermente un panno con acqua e pulire eventuale sporcizia accumulatasi. Un po' di detergente potrebbe essere necessario per eliminare marchi di grasso induriti.
- Lubrificazione - **Avvertenza:- Non usare olio, potrebbe distruggere la plastica,** usare un lubrificante di silicone o fluido di rilascio al silicone preferibilmente aerosol ed applicare leggermente alle guide di scorrimento. Asciugare con un panno eventuale parti bagnate onde evitare attrazione e ritenuta di polvere. Il silicone impregna la dura superficie anodizzata della guida e la lubrifica per un lungo periodo senza bisogno di rinnovarla.

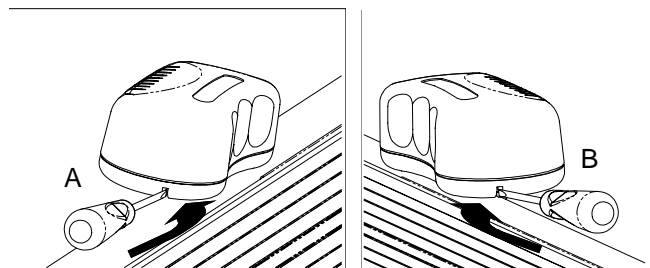
Non toccare i bordi delle lame circolari o la lama fissa, esse sono taglienti.



I blocchi cuscinetti sono regolabili. Se la testa di taglio appare allentata sulla guida regolare la vite di ciascuno dei blocchi cuscinetti (come illustrato) con la chiave esagonale fornita. Girando la chiave in senso orario si elimina l'eccessivo movimento. Un piccolo movimento è accettabile per assicurare il libero funzionamento del blocco di scorrimento.

Come pulire l'interno della testa di taglio scorrevole

Carta, cartone e materiali autoadesivi producono polvere e detriti. In estreme circostanze potrebbe essere necessario pulire l'interno della testa di taglio scorrevole per ripristinare il libero funzionamento delle lame circolari. Per togliere il coperchio della testa di taglio, allentare i due dispositivi di fissaggio 'a scatto' premendo un piccolo cacciavite nella scanalatura (A) mentre si solleva cautamente l'estremità del coperchio mentre viene liberato. Ripetere per l'altra estremità (B) come illustrato. Il coperchio quindi può essere sollevato e tolto e la testa di taglio può essere pulita.



NON TOCCARE I BORDI DELLE LAME CIRCOLARI, ESSERE SONO AFFILATISSIME.

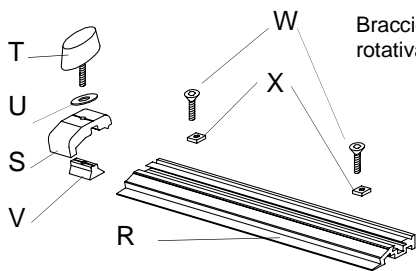
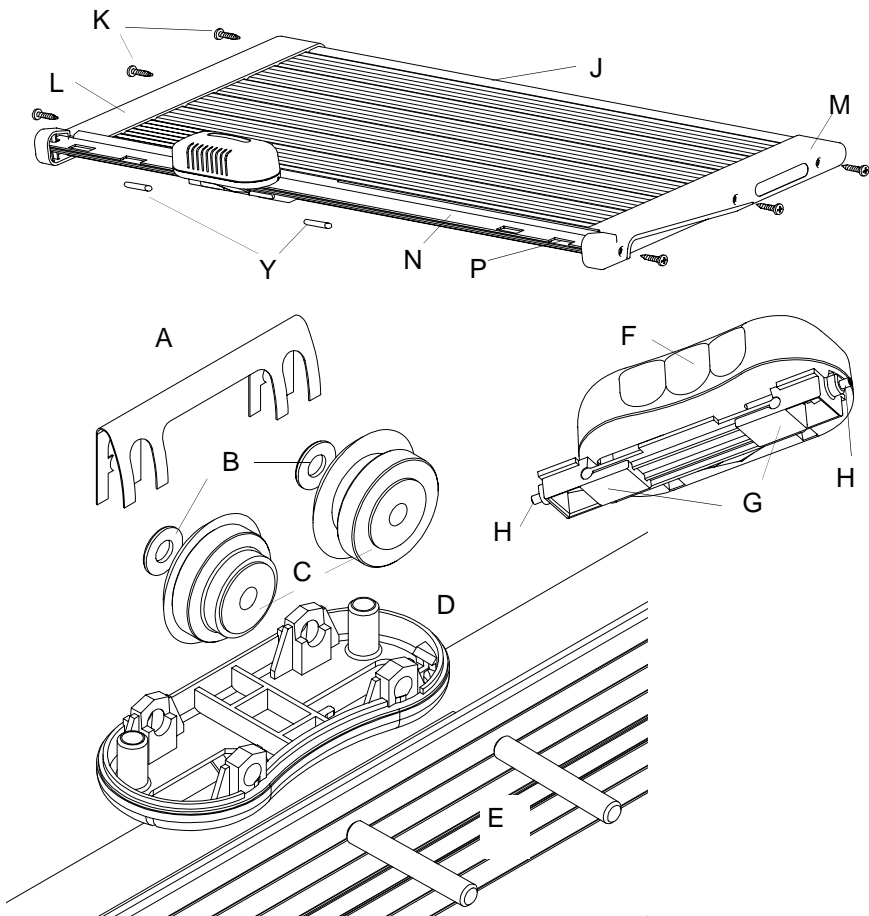
Per riporre il coperchio, allinearli con la base della taglierina e spingere verso il basso, i due dispositivi 'a scatto' dovrebbero scattare in posizione, controllare che il coperchio sia solidamente in posizione.



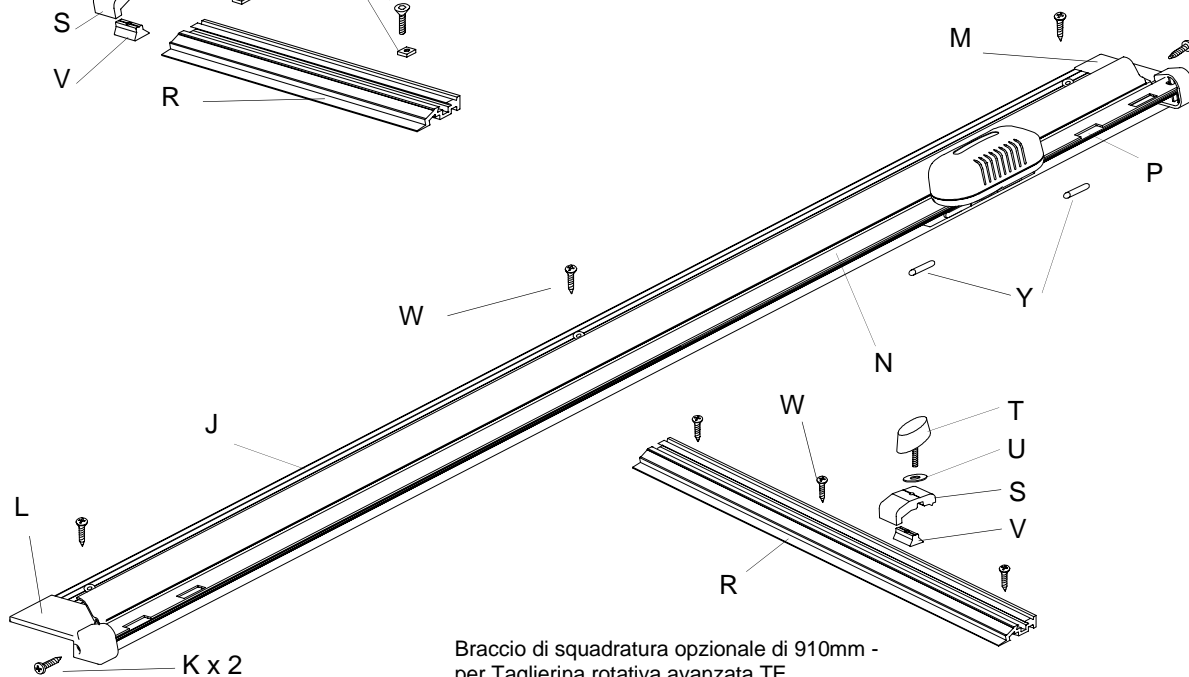
NON TENTARE DI USARE LA TAGLIERINA SE IL COPERCHIO DELLA TESTA DI TAGLIO SCORREVOLE È RIMOSSA O ROTTA, QUESTO POTREBBE CAUSARE SERIE LESIONI.

Istruzioni per l'utente del Taglierina Rotativa Avanzata che la Taglierina Rotativa Avanzata TE

Parti di ricambio



Braccio di squadatura standard per Taglierina rotativa avanzata (76cm ed oltre)



Braccio di squadatura opzionale di 910mm -
per Taglierina rotativa avanzata TE

Chiave	Taglierina rotativa avanzata		Taglierina rotativa avanzata TE	
	Qtà.	Codice	Qtà.	Codice
A	1	CA25/195	1	CA25/195
B	2	CA30/083	2	CA30/083
C	1 pr.	KX96/000	1 pr.	KX96/000
D	1	CA10/273	1	CA10/273
E	2	KT01/103	2	KT01/103
F	1	CA75/119	1	CA75/119
G	2	CA75/120	2	CA75/120
H	2	CA30/273	2	CA30/273
J	1	KT0*/100	1	KT5*/113
K	6	CA30/249	2	CA30/249
L	1	CA75/116	1	KT51/111
M	1	CA75/117	1	KT51/112
N	1	KT0*/101A	1	KT0*/101A
P	1	KT0*/102	1	KT0*/102
R	1	KT05/107	1	KX94/100
S	1	KT05/108	1	KT05/108
T	1	CA30/007	1	CA30/007
U	1	CA30/033	1	CA30/033
V	1	KL01/166	1	KL01/166
W	2	CA30/117	*	CA30/242
X	2	CA30/275	-	-
Y	2	KT01/106	2	KT01/106
Piedi di gomma	*	CA75/122	-	-
Adesivi di scale	1	CA25/198	-	-
Adesivi di scala braccio squad.	1	CA25/211	1	CA25/211

* Citare la dimensione della macchina richiesta quando si ordinano delle parti



KEENCUT

THE WORLD'S FINEST CUTTING MACHINES

KEENCUT LIMITED

Tel: +44 (0) 1536 263158

Fax: +44 (0) 1536 204227

Email: sales@keencut.co.uk

Baird Rd, Willowbrook Ind. Estate,
Corby, Northants England NN17 5ZA

KEENCUT INC. (North American Sales)

Toll Free: 1 800 240 KEEN (5336)

Tel: 1 (519) 652 0970

Fax: 1 (519) 652 0396

Email: northamericansales@keencut.com
3560 Pine Grove Ave.#366 Port Huron,
Michigan, 48060 USA