



# USER'S MANUAL

*Pneumatic FrameMaster* — *Pneumatic FlexiMaster*



German Seite 11  
French Page 21  
Español Página 31

## **IMPORTANT**

Users of these drivers must read and understand the safety features and operating instructions outlined in this manual.

### ***The Fletcher-Terry Company***

65 Spring Lane Farmington, CT 06032-3311

Tel. 860.677.7331 • 800.843.3826 • Fax 860.676.8858 • [www.fletcher-terry.com](http://www.fletcher-terry.com)

# SAFETY INSTRUCTIONS

**WARNING:** Certain safety precautions are required when using pneumatic tools to prevent injury to the user and others in the area. Read and follow all these instructions.

It is the employer's responsibility to enforce compliance with these safety warnings and procedures by all who use this driver. Keep the manual available so all employees have access to it and the opportunity to review procedures periodically.

The purpose of the Pneumatic FrameMaster® and Pneumatic FlexiMaster® is to insert Fletcher Framer's Points and Flexible Framer's Points in wooden frames to secure the glazing, matboard, artwork and backing material. It must not be modified or used for any other application.

1. **Use Safety Glasses.**

Safety glasses with rigid side shields must be worn by the operator of this driver as well as all others in the work area. See Figure 1.

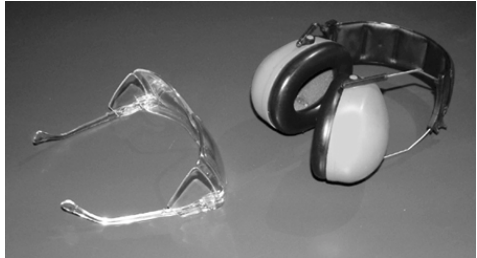


Figure 1

2. **Wear ear protection** to avoid possible hearing loss. See Figure 1.

3. **Always assume driver contains points.** Do not point the driver at yourself or others. **DO NOT** drive a point freely in the air.

4. **Always hold the nose of the driver tight against the wooden frame** before operating the trigger. See Figure 2.

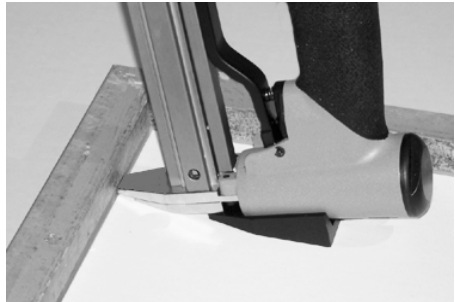
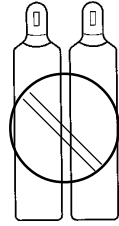


Figure 2

5. **Use clean, dry regulated compressed air at 70 to 100 PSI, (5 to 7 BAR).** The system should include filter, pressure regulator, and automatic oiler.

6. Do not connect this driver to an air supply with **maximum potential pressure greater than 200 PSI, (14 BAR).**



7. Never use oxygen, carbon dioxide, combustible gases or any type of bottled gas **as a source for this driver. Explosion and serious injury may result.**

8. Only connect driver to the air supply **with a coupling that removes all pressure when disconnected.**

9. Disconnect the driver **from the air supply before doing maintenance, removing a jam, leaving the work area, moving to another area or handing the driver to another person.**

10. Connect the point driver to air supply before **loading points to prevent driving a point during connection. The driving mechanism may operate when the driver is connected to air supply.**

11. Never use the driver **if it is leaking, has missing parts, or requires repair. Make sure all screws and caps are securely tightened.**

12. Do not use the driver if the safety warning **label is missing or unreadable. Contact a Fletcher-Terry Customer Care Representative for a replacement.**

13. Only use points, parts, and accessories **recommended by Fletcher-Terry.**

14. Do not load points with the trigger depressed, **to prevent unintentional firing of a point.**

16. Release trigger after firing a point. **Never carry the driver with your finger on the trigger.**

17. Do not over-reach **or use the driver from an awkward or insecure position.**

# OPERATING INSTRUCTIONS

The Pneumatic FrameMaster® and Pneumatic FlexiMaster® are designed to insert points into wooden frames to secure artwork, mat, glass, and backing material. Fletcher Flexible Framer's Points are used when it is likely the secured material may be removed and reinstalled or replaced. Flexible Framer's Points can be bent away from the material and subsequently bent back in place.

Fletcher Framer's Points are stiffer and provide greater holding power. The two types of points are NOT interchangeable in the two pneumatic point drivers.

## Preparation of Point Driver

1. Attach an air supply nipple (1/4 NPT) in place of the plastic plug in the handle. Choose the fitting that is compatible to your air hose fitting. Be sure to use the type which purges air from the driver when disconnected.
2. Connect the point driver to the air supply hose before loading points, with the regulator set between 70 and 100 PSI, (5 to 7 BAR).
3. An in-line filter and oiler will extend the life of the driver. If an oiler is not in the air supply, place one or two drops of Air Tool Oil (12-648) in the connection nipple each day.
4. Check for air leakage and correct before proceeding.
5. All air line components such as hoses, connectors, filters, regulators, etc. must have a minimum pressure rating of 150 PSI (10 BAR), or 150% of maximum system potential, whichever is greater.

## Loading Points

Remember, Framer's Points and Flexible Framer's Points are not interchangeable. Use only Fletcher brand points to insure proper fit and avoid the possibility of damaging the driver and voiding the warranty.

## Pneumatic FrameMaster®:

1. Connect the point driver to the air supply before loading points.
2. Lay the driver on a table, release the magazine latch and slide the magazine cover fully open.

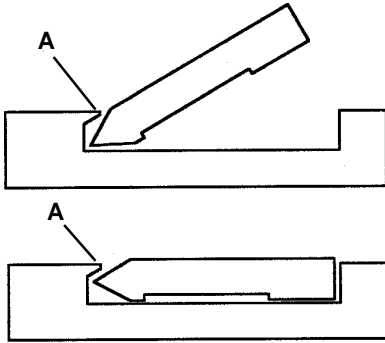


Figure 3

3. Hold a full stack of Framer's Points at an angle with the glue side down, and the sharp end of the points under the lip of the magazine groove as shown at **A** in Figure 3.
4. Now lay the stack down so the pointed ends of the stack remain trapped under lip **A** in the magazine groove.

5. Push on the End Cap to close and latch the cover.

## Pneumatic FlexiMaster®

1. Release the magazine latch and slide its cover all the way open.
2. Lay the driver down as shown in Figure 4.

3. Position a stack of Flexible Framer's Points with the pointed edge away from the handle and the glue groove in the points facing toward you and lay the stack down.

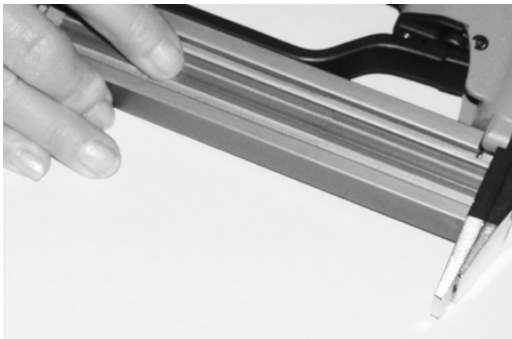


Figure 4

4. Push on the End Cap to close and latch the cover.

## Operation of Pneumatic Point Drivers

1. Wear safety glasses and ear protection recommended in Safety Instructions, Figure 1.
2. Place the picture frame face down on a flat surface.

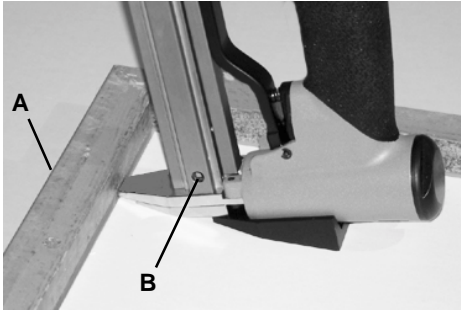


Figure 5

3. Rest the stabilizing shoe flat on the backing and push the nose piece firmly against the frame as shown in Figure 5.
4. Support the frame at position **A** to prevent it from moving.
5. Pull the trigger and the point will be fired into the wood. A puff of air will be exhausted from the top of the driver which is normal.
6. The depth of penetration into wood is affected by the density of the wood and can be adjusted by the amount of air pressure. Do not exceed 100 PSI.
7. If the backing places the driver too close to the edge of the frame, tilt the driver so the point will be driven at a downward angle into the wood; otherwise it may ricochet off the frame and create a hazard.
8. When you can no longer see points in sight hole **B**, add another stack.

**CAUTION:** Remove your finger from the trigger before carrying the driver. If some time will pass between frames, disconnect the air hose from the driver. Keep the driver pointed in a safe direction at all times.

## How to Clear a Jammed Point

1. **IMPORTANT:** Disconnect the driver from the air supply.
2. Remove the two Lower Guide Mounting Screws (**A**), Figure 6. The Lower Guide and the Stabilizing Shoe can now be removed as an assembly.
3. Unlatch the magazine and slide the cover open.

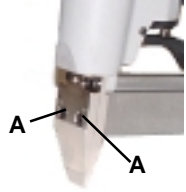


Figure 6

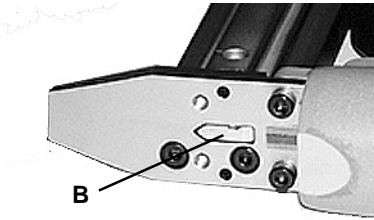


Figure 7

4. Push the jammed point out of the opening (**B**) in Figure 7. You can access it from inside the magazine.
  5. Reassemble the Lower Guide and Stabilizing Shoe to the driver with the two screws removed in step 2.
6. This procedure applies to both the Pneumatic FrameMaster® and Pneumatic FlexiMaster®.
  7. Connect the driver to air supply, reload a stack of points and close the magazine cover.

## Maintenance (Daily)

1. Disconnect the driver from its air supply.
2. Clean the driver by wiping with a cloth. A non-flammable cleaning solution may be used sparingly, but do not permit it to seep into the driver where it may cause damage.
3. Check all accessible screws to insure they are tight.
4. Remove points and clean and inspect the magazine interior.
5. Call a Fletcher-Terry Customer Care Representative if more extensive repair or assistance is required. 1.800.843.3826.

# Trouble Shooting

**CAUTION:** ALWAYS disconnect air supply before performing any service procedure.

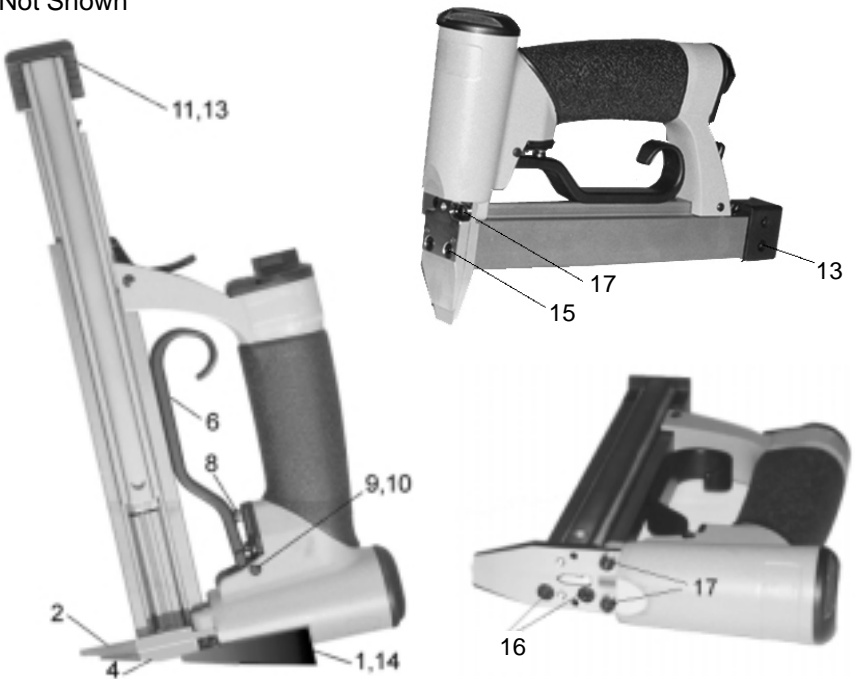
<u>Symptom</u>	<u>Probable Cause</u>	<u>Correction</u>
Air leak	Loose screws	Tighten screws
	Connector nipple loose	Tighten connector
Driver does not fire, or is sluggish	Inadequate air supply	Verify and correct supply and pressure
	Inadequate lubrication	Put 1 or 2 drops of oil in air supply connector
Frequent jams	Incorrect points	Use Fletcher brand Points
	Loose screws on Upper or Lower Guides	Tighten screws
	Foreign matter in magazine	Open and clean magazine
	Foreign matter between Upper and Lower Guides	Remove Lower Guide and clean the point path
Other		Contact a Fletcher-Terry Customer Care Representative at 800.843.3826



# Pneumatic FrameMaster®

<u>Ref.No.</u>	<u>Part No.</u>	<u>Description</u>	<u>Quantity</u>
1	12-635	Stabilizing Shoe	1
2	12-636	Upper Guide	1
4	12-637	Lower Guide	1
6	12-638	Trigger	1
8	12-639	Trigger Spring	1
9	12-640	Trigger Pin	1
10	12-641	Retaining Clip	1
11	12-642	End Cap	1
13	12-643	End Cap Screw	2
14	12-644	Stabilizing Shoe Screw	1
15	12-645	Lower Guide Mtg. Screw	2
16	12-645	Upper Guide Mtg. Screw	2
17	12-646	Guide Assembly Mtg. Screw	2
18*	12-647	3mm Hex Wrench	1
19*	12-648	Air Oil	1

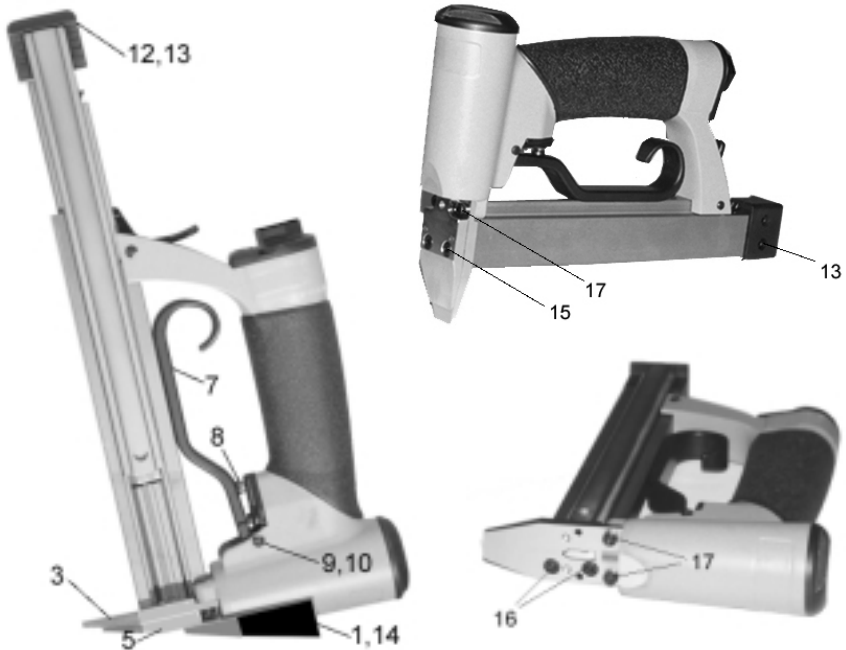
\*Not Shown



# Pneumatic FlexiMaster®

<u>Ref.No.</u>	<u>Part No.</u>	<u>Description</u>	<u>Quantity</u>
1	12-635	Stabilizing Shoe	1
3	12-670	Upper Guide	1
5	12-671	Lower Guide	1
7	12-672	Trigger	1
8	12-639	Trigger Spring	1
9	12-640	Trigger Pin	1
10	12-641	Retaining Clip	1
12	12-673	End Cap	1
13	12-643	End Cap Screw	2
14	12-644	Stabilizing Shoe Screw	1
15	12-645	Lower Guide Mtg. Screw	2
16	12-645	Upper Guide Mtg. Screw	2
17	12-646	Guide Assembly Mtg. Screw	2
18*	12-647	3mm Hex Wrench	1
19*	12-648	Air Oil	1

\* Not Shown



# BETRIEBSANWEISUNG

~~Pneumatic FrameMaster~~ ~~Pneumatic FlexiMaster~~



## **WICHTIG**

Anwender dieser Nagler müssen die in diesem Handbuch umrissenen Sicherheitsmerkmale lesen und verstehen.

# SICHERHEITSANLEITUNGEN

**WARNHINWEIS:** Beim Betrieb von Druckluftwerkzeugen sind bestimmte Sicherheitsvorkehrungen erforderlich, um Verletzungen des Anwenders oder anderer Personen in der Umgebung zu verhindern. Lesen und befolgen Sie diese Anleitungen.

Das Durchsetzen der Einhaltung dieser Sicherheits-Warnhinweise und Maßnahmen durch alle, welche dieses Werkzeug verwenden, unterliegt der Verantwortung des Arbeitgebers. Das Handbuch muss so aufbewahrt werden, dass alle Mitarbeiter Zugriff darauf und somit die Gelegenheit haben, die Maßnahmen gelegentlich durchzusehen.

Der Zweck des Pneumatic FrameMaster® und Pneumatic FlexiMaster® ist es, Fletcher Bilderrahmennägel und flexible Bilderrahmennägel in Holzrahmen einzuschließen, um Verglasung, Passepartout, Bild und Rückwandmaterial zu sichern. Die Geräte dürfen weder verändert noch für andere Zwecke verwendet werden.

1. **Sicherheitsbrillen verwenden.** Der Betreiber dieses Naglers sowie andere Personen im Arbeitsgebiet müssen Sicherheitsbrillen mit starren Seitenschildern tragen. Siehe Abbildung 1.

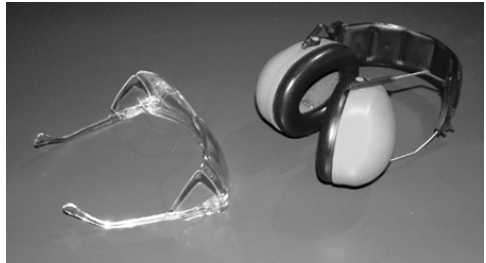


Abbildung 1

2. **Ohrenschutz tragen,** um einen möglichen Gehörverlust zu vermeiden. Siehe Abbildung 1.
3. **Gehen Sie immer von der Annahme aus, dass das Gerät Nägel enthält.** Richten Sie den Nagler nicht auf sich oder andere. **SCHIESSEN SIE KEINE** Nägel frei in die Luft.

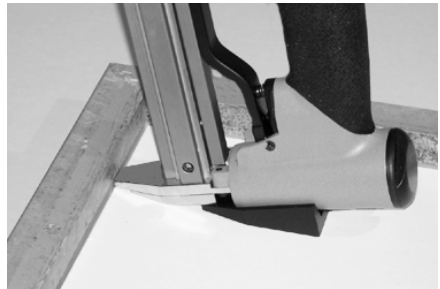


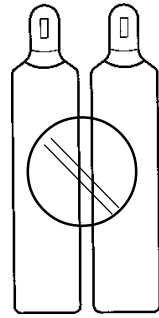
Abbildung 2.

4. **Halten Sie den Ansatz des Naglers gegen den Holzrahmen,** bevor Sie den Abzug betätigen. Siehe Abbildung 2.
5. **Saubere, trockene auf 5 bis 7 Bar (70 bis 100 PSI) eingestellte Druckluft verwenden.** Das System sollte einen Filter, Druckregler und automatischen Öler enthalten.

6. **Verbinden Sie den Nagler nicht** mit einer Druckluftversorgung mit einem möglichen Maximaldruck von mehr als 14 Bar (200 PSI).

7. **Sauerstoff, Kohlendioxid, brennbare Gase oder andere in Flaschen abgefüllte Gase dürfen nicht** als Bezugsquelle für diesen Nagler verwendet werden. Ein Zuwiderhandeln könnte in Explosionen und ernsthaften Verletzungen resultieren.

8. **Verbinden Sie den Nagler mit der Druckluftversorgung nur** mit einem Verbindungsstück, welches den Druck beim Trennen entfernt.



9. **Trennen Sie den Nagler** von der Druckluftversorgung, bevor Sie Wartungen ausführen, ein Blockieren beheben, den Arbeitsbereich verlassen, sich an einen anderen Ort bewegen oder den Nagler an eine andere Person weitergeben.

10. **Verbinden Sie den Nagler mit der Druckluftversorgung, bevor** Sie ihn mit Nägeln laden, um ein Abschießen während des Verbindens zu vermeiden. Der Schussmechanismus kann beim Verbinden mit der Druckluft ausgelöst werden.

11. **Verwenden Sie den Nagler nicht**, wenn er ein Leck aufweist, Teile fehlen oder reparaturbedürftig ist. Vergewissern Sie sich, dass alle Schrauben und Kappen sicher angezogen sind.

12. **Verwenden Sie den Nagler nicht, wenn die Sicherheits-Warnetikette** fehlt oder unleserlich ist. Fragen Sie einen Fletcher-Terry Kundenbetreuer nach einer Ersatzetikette.

13. **Verwenden Sie nur von Fletcher-Terry empfohlene Nägel, Teile und Zubehör.**

14. **Laden Sie Nägel nicht, wenn der Abzug gedrückt ist**, um ein unbeabsichtigtes Abschießen eines Nagels zu verhindern.

16. **Geben Sie den Abzug nach Abschießen eines Nagels frei.** Tragen Sie den Nagler niemals mit Ihrem Finger am Abzug.

17. **Versuchen Sie nicht zu weit zu reichen** oder den Nagler aus einer ungünstigen oder unsicheren Position zu verwenden.

# BETRIEBSANLEITUNG

Der Pneumatic FrameMaster® und Pneumatic FlexiMaster® wurden mit dem Ziel entworfen, Nägel in Holzrahmen einzuschießen, um Bilder, Passepartouts, Glas und Rückwandmaterial zu sichern. Die flexiblen Rahmennägel von Fletcher werden dann verwendet, wenn die Wahrscheinlichkeit groß ist, dass das gesicherte Material entfernt und wieder eingelegt oder ersetzt wird. Flexible Rahmennägel können vom Material weggebogen und dann wieder zurückgebogen werden.

Die Rahmennägel von Fletcher sind steifer und besitzen eine größere Haltekraft. Die beiden Nagelarten sind in den beiden Naglertypen **NICHT** austauschbar.

## Vorbereitung des Naglers

1. Verbinden Sie einen Luftversorgungsanschluss (1/4 NPT) anstelle des Plastikstopfens im Griff. Wählen Sie ein Ihrer Schlaucharmatur entsprechendes Anschlussstück. Dieses muss beim Trennen die Luft vom Nagler entweichen lassen.
2. Verbinden Sie den Nagler mit dem Luftversorgungsschlauch, bevor Sie die Nägel laden; der Regler soll dabei auf 5 bis 7 Bar (70 bis 100 PSI) eingestellt sein.
3. Ein Filter und Öler in der Leitung erhöhen die Lebenserwartung des Naglers. Wenn sich in der Versorgungsleitung kein Öler befindet, fügen Sie der Leitung über das Anschlussstück ein oder zwei Tropfen Druckluftöl (12-648) hinzu.
4. Überprüfen Sie die Leitung auf Lecks und beheben Sie solche, bevor sie fortfahren.
5. Alle Druckluftbauteile, wie Schläuche, Verbindungsstücke, Filter, Regler, usw. müssen für einen Mindestdruck von 10 Bar (150 PSI) oder 150% der maximalen Systemmöglichkeit ausgelegt sein (höherer Wert zutreffend).

## Nägel laden

Beachten Sie, dass die Rahmennägel und flexiblen Rahmennägel nicht austauschbar sind. Verwenden Sie nur Nägel der Marke Fletcher. Dies gewährleistet eine korrekte Passung und verhindert die Möglichkeit einer Beschädigung des Naglers und eine Aufhebung der Garantie.

## Pneumatic FrameMaster®:

1. Verbinden Sie den Nagler mit der Luftversorgung, bevor Sie Nägel laden.
2. Legen Sie den Nagler auf den Tisch, entlasten Sie die Magazinsperre, und schieben Sie die Magazinabdeckung in die offene Stellung.

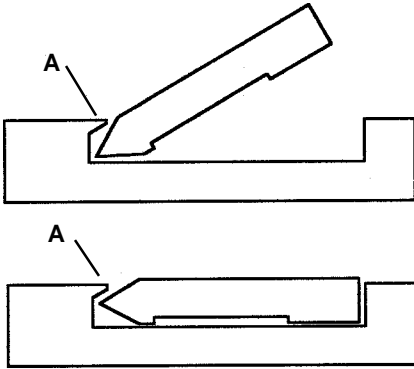


Abbildung 3

3. Halten Sie eine volle Ladung der Rahmennägeln mit der Kleberseite nach unten in einem Winkel und mit den scharfen Spitzen der Nägel unter der Lippe der Magazinnut, wie unter **A** in Abbildung 3 gezeigt.
4. Legen Sie dann die Ladung nieder, so dass die spitzen Enden der Ladung weiterhin unter der Lippe **A** in der Magazinnut liegen.
5. Drücken Sie auf die Endkappe, um die Abdeckung zu schließen und zu sperren.

## Pneumatic FlexiMaster®

1. Entlasten Sie die Magazinsperre, und schieben Sie die Abdeckung in die offene Stellung.
2. Legen Sie den Nagler wie in Abbildung 4 gezeigt nieder.
3. Positionieren Sie eine Ladung von flexiblen Rahmennägeln mit den spitzen Enden vom Griff entfernt und die Klebenut in den Nägeln in Ihre Richtung zeigend, und legen Sie die Ladung nieder.

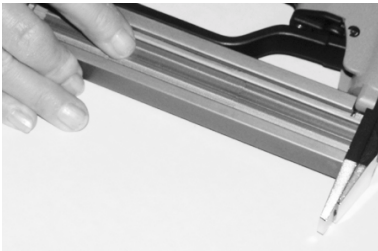


Abbildung 4

4. Drücken Sie auf die Endkappe, um die Abdeckung zu schließen und zu sperren.

# Betrieb der pneumatischen Nagler

1. Tragen Sie Sicherheitsbrillen und Ohrenschutz, wie in den Sicherheitsanleitungen, Abbildung 1, empfohlen.
2. Legen Sie den Bilderrahmen mit der Bildseite nach unten auf eine flache Oberfläche.

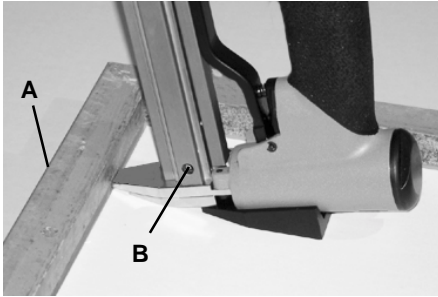


Abbildung 5

3. Legen Sie den Stabilisatorschuh flach auf die Rückwand, und drücken Sie das Ansatzstück fest gegen den Rahmen, wie in Abbildung 5 gezeigt.
4. Stützen Sie den Rahmen an der Stelle **A**, um ein Bewegen zu verhindern.
5. Drücken Sie den Abzug, und der Nagel wird in das Holz eingeschossen. An der Oberseite des Naglers entweicht ein Luftstoß; das ist normal.
6. Die Eindringtiefe in das Holz ist von der Holzdicke abhängig und kann über den Luftdruck eingestellt werden. Stellen Sie ihn nicht auf mehr als 7 Bar (100 PSI) ein.
7. Wenn der Nagler wegen der Rückwand zu nahe an den Rand des Rahmens kommt, neigen Sie den Nagler, so dass der Nagel in einem nach unten gerichteten Winkel in das Holz geschossen wird; ansonsten kann er vom Rahmen abprallen und somit eine Gefahr darstellen.
8. Legen Sie eine andere Ladung von Nägeln ein, wenn im Sichtloch **B** keine Nägel mehr sichtbar sind.

**VORSICHT:** Entfernen Sie Ihren Finger vom Abzug, bevor Sie den Nagler an eine andere Stelle tragen. Wenn zwischen den Rahmen ein längerer Zeitraum verstreicht, trennen sie den Luftschlauch vom Nagler. Richten Sie den Nagler stets in eine sichere Richtung.



## Befreien eines blockierten Nagels

1. **WICHTIG:** Trennen Sie den Nagler von der Luftversorgung.

2. Entfernen Sie die beiden in Abbildung 6 gezeigten Befestigungsschrauben in der unteren Führung (A). Die untere Führung und der Stabilisatorschuh können dann als eine Baugruppe entfernt werden.

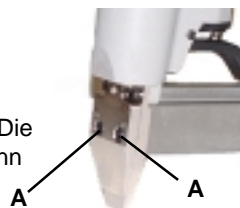


Abbildung 6

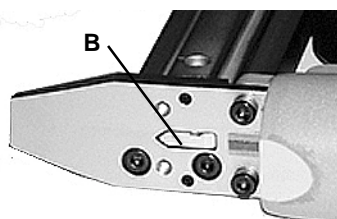


Abbildung 7

3. Entsperren Sie das Magazin, und schieben Sie die Abdeckung in die offene Stellung.
4. Drücken Sie den blockierten Nagel aus der in Abbildung 7 gezeigten Öffnung (B). Sie haben darauf von der Innenseite des Magazins Zugriff.

5. Montieren Sie die untere Führung und den Stabilisatorschuh mit den beiden in Schritt 2 entfernten Schrauben wieder am Nagler.
6. Dieser Vorgang betrifft sowohl den Pneumatic FrameMaster® als auch den Pneumatic FlexiMaster®.
7. Verbinden Sie den Nagler wieder mit der Druckluftversorgung, laden Sie ihn mit Nägeln, und schließen Sie die Magazinabdeckung.

## Wartung (täglich)

1. Trennen Sie den Nagler von seiner Druckluftversorgung.
2. Reinigen Sie den Nagler durch Abwischen mit einem Tuch. Es kann auch sparsam eine nicht flammable Reinigungslösung verwendet werden; lassen Sie diese jedoch nicht in den Nagler eindringen, wo sie Schäden verursachen kann.
3. Überprüfen Sie, ob alle sichtbaren Schrauben angezogen sind.
4. Entfernen Sie die Nägel und kontrollieren Sie die Innenseite des Magazins.
5. Wenden Sie sich an einen Fletcher-Terry Kundenbetreuer, wenn umfangreichere Reparaturen oder Unterstützung benötigt wird. 1.800.843.3826.

# Fehlerbehebung

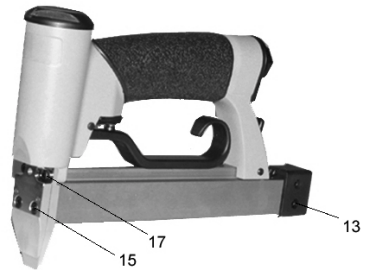
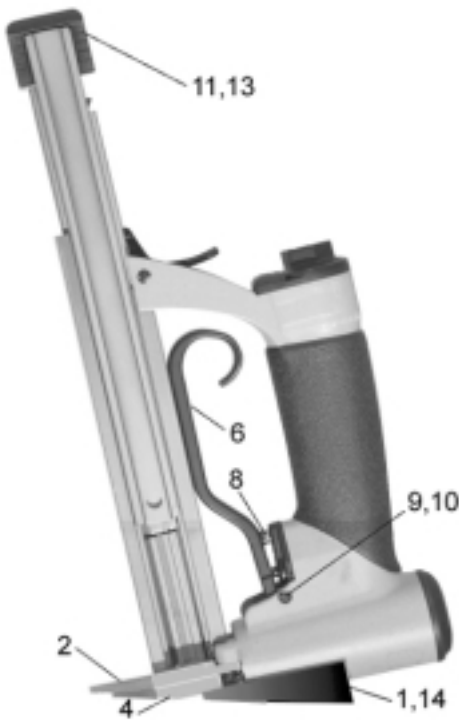
**VORSICHT:** Vor der Durchführung von Servicearbeiten muss IMMER die Luftversorgung getrennt werden.

<u>Symptom</u>	<u>Vermutliche Ursache</u>	<u>Korrektur</u>
Luftleck	Lose Schrauben	Schrauben anziehen
	Verbindungsrippel lose	Verbindung anziehen
Nagler schießt nicht, ist langsam	Unzureichende Luftversorgung	Versorgung und Druck prüfen und korrigieren
	Unzureichende Schmierung	Geben Sie 1 oder 2 Tropfen Öl in die Versorgungsverbindung
Häufiges Blockieren	Falsche Nägel	Nur Nägel der Marke Fletcher verwenden
	Lose Schrauben an den oberen oder unteren Führungen	Schrauben anziehen
	Fremdmaterial im Magazin	Magazin öffnen und reinigen
	Fremdmaterial zwischen oberen und unteren Führungen	Untere Führung entfernen und Nagelpfad reinigen
Sonstige		Fletcher-Terry Kundenbetreuer kontaktieren 800.843.3826

# Pneumatic FrameMaster®

<u>Ref. Nr.</u>	<u>Teil Nr.</u>	<u>Beschreibung</u>	<u>Anzahl</u>
1	12-635	Stabilisatorschuh	1
2	12-636	Obere Führung	1
4	12-637	Untere Führung	1
6	12-638	Abzug	1
8	12-639	Abzugfeder	1
9	12-640	Abzugstift	1
10	12-641	Sicherungsbügel	1
11	12-642	Endkappe	1
13	12-643	Endkappenschraube	2
14	12-644	Stabilisatorschuhschraube	1
15	12-645	Bef.-Schraube, Unt. Führung	2
16	12-645	Bef.-Schraube, Ob. Führung	2
17	12-646	Bef.-Schraube, Führungsbaugr.	2
18*	12-647	3mm Sechskantschlüssel	1
19*	12-648	Druckluftöl	1

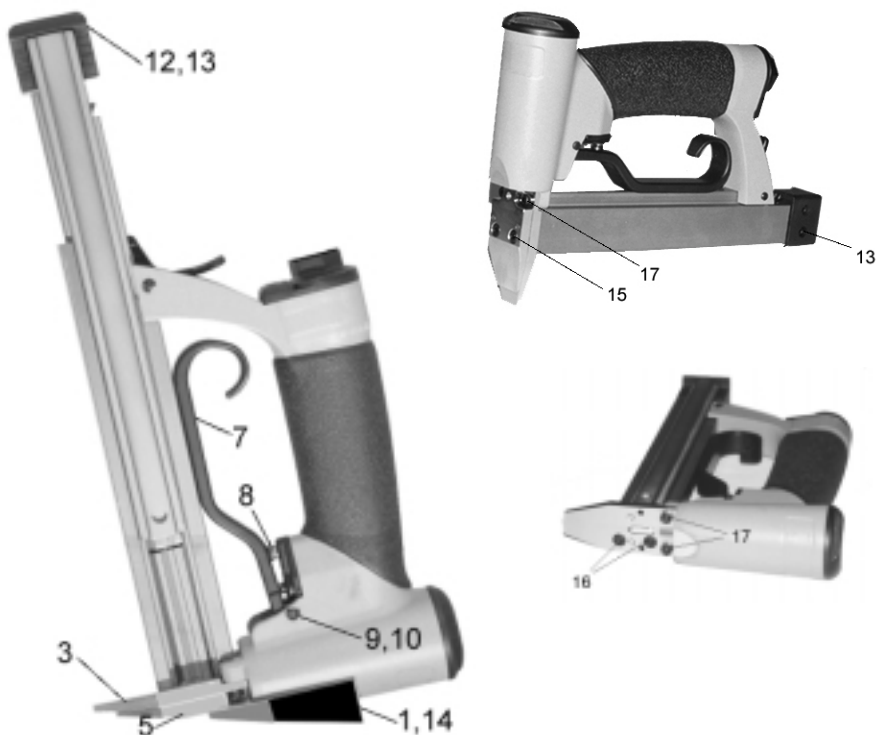
\*Nicht gezeigt



# Pneumatic FlexiMaster®

<u>Ref. Nr.</u>	<u>Teil Nr.</u>	<u>Beschreibung</u>	<u>Anzahl</u>
1	12-635	Stabilisatorschuh	1
3	12-670	Obere Führung	1
5	12-671	Untere Führung	1
7	12-672	Abzug	1
8	12-639	Abzugfeder	1
9	12-640	Abzugstift	1
10	12-641	Sicherungsbügel	1
12	12-673	Endkappe	1
13	12-643	Endkappenschraube	2
14	12-644	Stabilisatorschuhschraube	1
15	12-645	Bef.-Schraube, Unt. Führung	2
16	12-645	Bef.-Schraube, Ob. Führung	2
17	12-646	Bef.-Schraube, Führungsbaugr.	2
18*	12-647	3mm Sechskantschlüssel	1
19*	12-648	Druckluftöll	1

\* Nicht gezeit



# GUIDE DE L'UTILISATEUR

~~Pneumatic FrameMaster®~~ — ~~Pneumatic FlexiMaster®~~



## IMPORTANT

Les utilisateurs de ces pistolets doivent lire et comprendre les consignes de sécurité et la notice d'emploi présentées dans ce guide.

# CONSIGNES DE SÉCURITÉ

**AVERTISSEMENT:** Certaines précautions doivent être prises lors de l'usage d'outils pneumatiques de façon à éviter que l'utilisateur ou les autres personnes dans la salle ne soient blessés. Lisez et respectez toutes les instructions.

C'est l'employeur qui est responsable de faire respecter ces consignes de sécurité et ces procédures par tous les utilisateurs de cet outil. Ce guide doit être à la disposition de tous les employés. Ils doivent y avoir accès et avoir la possibilité de revoir les procédures périodiquement.

Le Pneumatic FrameMaster® et le Pneumatic FlexiMaster® servent à insérer les Pointes Fletcher Framer et Flexible Framer dans les cadres en bois pour maintenir la plaque, le passe-partout, l'image à encadrer et le carton de fond. Ils ne doivent pas être modifiés ou utilisés pour toute autre application.

1. **Utiliser des lunettes de sécurité.**

L'opérateur de ce pistolet ainsi que toutes les autres personnes dans l'espace de travail doivent porter des lunettes de sécurité avec des écrans latéraux rigides. Voir Figure 1.

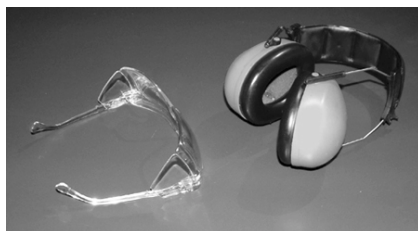


Figure 1

2. **Porter une protection auriculaire**

pour éviter la possibilité de perte auditive. Voir Figure 1.

3. **Considérer à tout moment que l'outil contient des pointes.**

Ne pas diriger l'outil vers soi-même ou quiconque. NE PAS faire partir une pointe en l'air.

4. **Tenir toujours le nez du pistolet contre le cadre en bois** avant d'appuyer sur la gachette. Voir Figure 2.

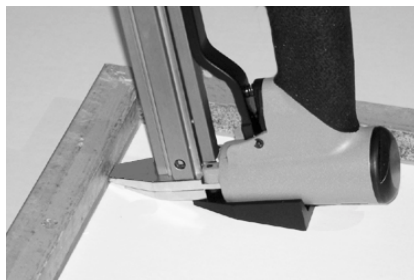
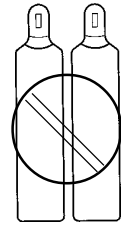


Figure 2

5. **Utiliser de l'air comprimé propre, sec et régularisé de 70 à 100 PSI (5 à 7 BAR).** Le système doit comprendre un filtre, un détendeur et un graisseur automatique.

6. **Ne pas brancher ce pistolet** à une source d'alimentation d'air dont la pression maximale peut être supérieure à 200 PSI (14 BAR).



7. **Ne jamais utiliser de l'oxygène, du dioxyde de carbone, des gaz combustibles ou des bouteilles de gaz** comme source d'alimentation du pistolet. Des explosions et des blessures graves peuvent en résulter.

8. **Brancher le pistolet à une source d'alimentation uniquement** avec un raccord qui purge toute la pression lorsque le pistolet est débranché.

9. **Débrancher le pistolet** de la source d'alimentation avant de faire l'entretien, d'éliminer un blocage, de changer de zone de travail ou de passer le pistolet à une autre personne.

10. **Brancher le pistolet à une source d'alimentation** avant de charger les pointes pour empêcher le tir d'une pointe lors du branchement. Le mécanisme d'entraînement peut se mettre en marche lorsque le pistolet est connecté à la source d'alimentation.

11. **Ne jamais utiliser le pistolet** s'il fuit, a des pièces manquantes, ou doit être réparé. Vérifier que toutes les vis et tous les culots sont bien serrés.

12. **Ne jamais utiliser le pistolet si l'étiquette** de mise en garde manque ou est illisible. Contacter un représentant du service clientèle de Fletcher-Terry pour un échange.

13. **Utiliser uniquement les pointes, pièces et accessoires** recommandés par Fletcher-Terry.

14. **Ne pas charger des pointes avec la gachette enfoncée**, pour éviter le tir involontaire d'une pointe.

16. **Relâcher la gachette après le tir d'une pointe.** Ne jamais porter le pistolet avec votre doigt sur la gachette.

17. **Ne pas être en déséquilibre** ou utiliser le pistolet dans une position inconfortable ou peu sûre.

# NOTICE D'EMPLOI

Le Pneumatic FrameMaster® et le Pneumatic FlexiMaster® servent à insérer les Pointes Fletcher Framer et Flexible Framer dans les cadres en bois pour maintenir la plaque, le passe-partout, l'image à encadrer et le carton de fond. Ils ne doivent pas être modifiés ou utilisés pour toute autre application. Les Pointes Fletcher Flexible Framer sont utilisées lorsqu'il est probable que l'objet fixé va être enlevé et réinstallé ou remplacé. Les Pointes Flexible Framer peuvent être ouvertes et plus tard refermées au même endroit.

Les Pointes Fletcher Framer sont plus rigides et assurent une meilleure tenue. Les deux sortes de pointes **NE** sont **PAS** interchangeables entre les deux pistolets pneumatiques à pointes.

## Préparation du Pistolet à Pointes

1. Attacher l'embout de la source d'alimentation d'air (1/4 NPT) à la place du bouchon en plastique dans le manche. Choisir le raccord qui est compatible avec le raccord de votre boyau. Assurer vous d'utiliser le type qui purgera l'air du pistolet lorsque ce dernier sera déconnecté.
2. Brancher le pistolet à pointes au boyau de la source d'alimentation avant de charger les pointes, avec le détendeur réglé entre 70 et 100 PSI (5 à 7 BAR).
3. L'utilisation d'un filtre et d'un brûleur augmentera la durée de vie du pistolet. Si la source d'alimentation d'air ne possède pas de brûleur, mettre chaque jour une ou deux gouttes d'huile -Air Tool Oil (12-648) dans l'embout de raccordement.
4. Vérifier qu'il n'y a pas de fuite d'air et faire les ajustements nécessaires avant de procéder.
5. Toutes les pièces du réseau d'air comme les boyaux, les raccords, les filtres, les détendeurs, etc. doivent avoir une pression minimale de 150 PSI (10 BAR) ou qui représente 150% de la puissance maximale du système, selon le chiffre le plus élevé.

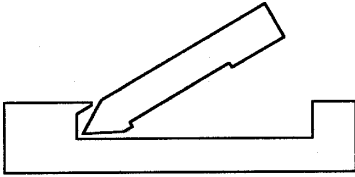
## Chargement des Pointes

Ne pas oublier que les Pointes Framer et les Pointes Flexible Framer ne sont pas interchangeables. Utiliser seulement des pointes de la marque Fletcher pour garantir un ajustage approprié et éviter la possibilité d'abîmer le pistolet et d'annuler la garantie.



## Pneumatic FrameMaster®:

1. Brancher le pistolet à pointes à la source d'alimentation d'air avant de charger les pointes.
2. Déposer le pistolet sur la table, déverrouiller le loquet du magasin et ouvrir en plein le magasin en faisant glisser le couvercle.



3. Tenir une barette entière de pointes à un angle avec le côté "colle" vers le bas, et le bout pointu des pointes situé sous le rebord dans le renforcement du magasin, à l'emplacement **A** de la Figure 3.

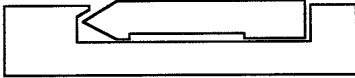


Figure 3

4. Mettre ensuite la barette à plat de façon à ce que le bout pointu reste coincé sous le rebord A dans le renforcement du magasin.

5. Appuyer sur le bouchon d'extrémité pour fermer et faire glisser le couvercle.

## Pneumatic FlexiMaster®

1. Déverrouiller le loquet du magasin et ouvrir le magasin complètement en faisant glisser le couvercle.
2. Placer le pistolet à plat comme l'indique la Figure 4.
3. Placer une barette de Pointes Flexible Framer avec le bout pointu en direction opposée au manche et le côté "colle" des pointes dirigé vers soi même et mettre la barette à plat.

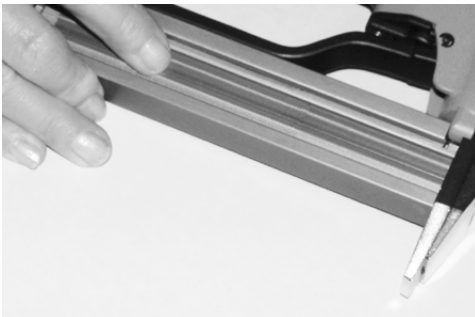


Figure 4

4. Appuyer sur le bouchon d'extrémité pour fermer et faire glisser le couvercle

## Fonctionnement des Pistolets Pneumatiques à Pointes

1. Porter des lunettes de protection et une protection auriculaire comme cela est recommandé dans les consignes de sécurité en Figure 1.
2. Placer le cadre à photos, face en dessous, sur une surface plate

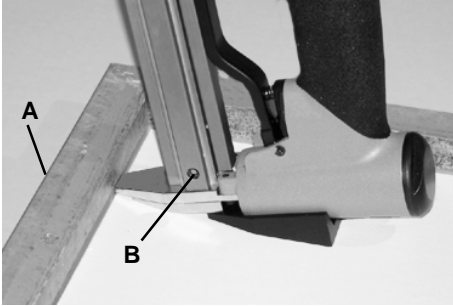


Figure 5

3. Placer le Patin de Stabilisation à plat sur le carton de fond et appuyer fermement le nez contre le cadre comme cela est indiqué en Figure 5.
4. Maintenir le cadre dans la position **A** pour empêcher tout mouvement.
5. Appuyer sur la gachette et la point va partir dans le bois.  
Une bouffée d'air va s'échapper du dessus du pistolet. Cela est normal.
6. La profondeur de pénétration dans le bois dépend de la densité du bois et peut être modifiée en réglant le niveau de la pression d'air. Ne pas dépasser 100 PSI.
7. Si le carton de fond est trop prêt du bord du cadre, incliner le pistolet de façon à ce que la pointe parte dans le bois à un angle allant vers le bas. Sinon, la pointe risque de ricocher sur le cadre et présenter un danger.
8. Quand les pointes ne sont plus visibles dans le trou **B**, ajouter une autre barette.

**ATTENTION:** Enlever votre doigt de la gachette avant de porter le pistolet. Si du temps s'écoule entre l'assemblage des cadres, déconnecter le boyau du pistolet. Placer le pistolet dans une direction sûre à tout moment.

## Comment Enlever une Pointe Coincée

1. **IMPORTANT:** Déconnecter le pistolet de la source d'alimentation d'air.

2. Enlever les deux Vis d'Assemblage du Guide Inférieur (A), illustré en Figure 6. Le Guide Inférieur et le Patin de Stabilisation sont maintenant enlevés ensemble.

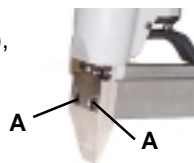


Figure 6

3. Déverrouiller le magasin et faire glisser le couvercle.

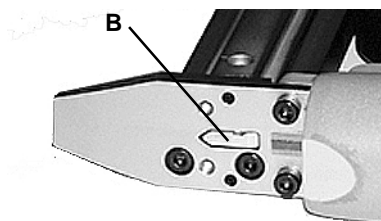


Figure 7

4. Faire sortir la pointe coincée par l'ouverture (B) sur la Figure 7. Vous pouvez l'atteindre par l'intérieur du magasin.

5. Rattacher le Guide Inférieur et le Patin de Stabilisation au pistolet avec les deux vis enlevées lors de la deuxième étape.

6. Cette procédure peut être utilisée à la fois pour le Pneumatic FrameMaster® et le Pneumatic FlexiMaster®.

7. Connecter le pistolet à la source d'alimentation d'air, recharger une barette de pointes et fermer le couvercle du magasin.

## Entretien (Quotidien)

1. Déconnecter le pistolet de la source d'alimentation d'air.

2. Nettoyer le pistolet en donnant un coup de torchon. Une solution non inflammable peut être utilisée en petite quantité, mais ne pas la laisser s'infiltrer dans le pistolet car cela peut l'abîmer.

3. Vérifier que toutes les vis accessibles sont bien serrés.

4. Enlever les pointes, nettoyer et inspecter l'intérieur du magasin.

5. Appeler un représentant du services clientèles si des réparations plus importantes sont nécessaires ou si vous avez besoin d'assistance.  
1.800.843.3826.

## Diagnostic

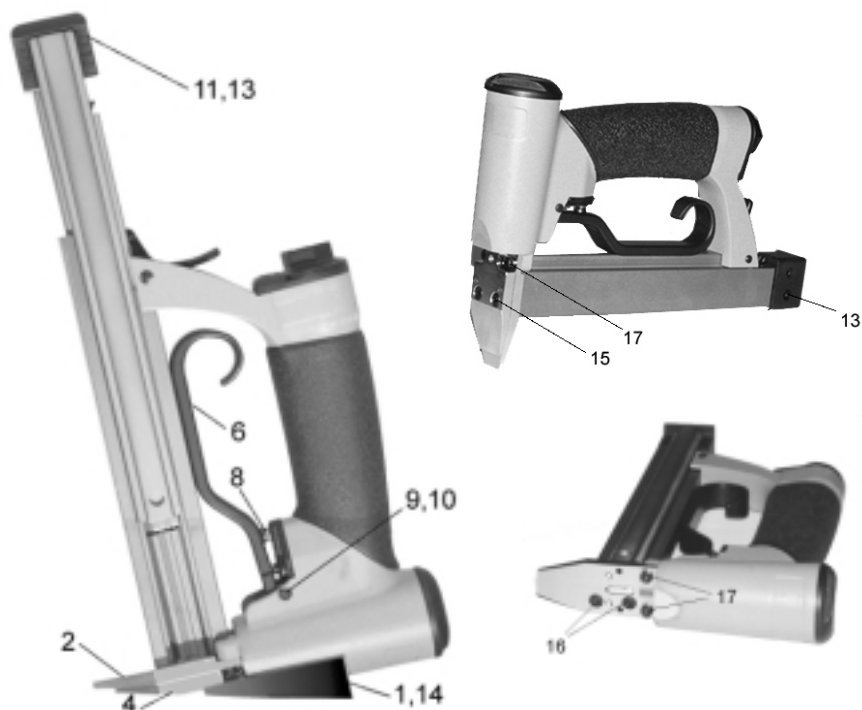
**ATTENTION:** Toujours déconnecter la source d'alimentation d'air avant de faire les services d'entretien.

<b>Symptôme</b>	<b>Cause Probable</b>	<b>Solution</b>
Fuite d'air	Vis mal serrées	Serrer les vis
	Embout du raccord mal serré	Serrer le raccord
Le pistolet ne tire pas, répond lentement	Alimentation d'air inadéquat	Vérifier et régler la source et la pression
	Graissage inadéquat	Ajouter 1 à 2 gouttes d'huile dans le raccord de la source d'alimentation
Blocages fréquents	Pointes incorrectes	Utiliser les pointes de la marque Fletcher
	Vis mal serrées au niveau du Guide Inférieur et du Guide Supérieur	Resserrer les vis
	Corps étranger dans le magasin	Ouvrir et nettoyer le magasin
	Corps étranger entre le Guide Inférieur et le Guide Supérieur	Enleverle Guide Inférieur et nettoyer au niveau de la trajectoire des pointes
Autres		Appeler un représentant du services clientèles au 800.843.3826.

## Pneumatic FrameMaster®

<u>N°Ref.</u>	<u>Type</u>	<u>Description</u>	<u>Quantité</u>
1	12-635	Patin de Stabilisation	1
2	12-636	Guide Supérieur	1
4	12-637	Guide Inférieur	1
6	12-638	Gachette	1
8	12-639	Ressort de la Gachette	1
9	12-640	Goujon de la Gachette	1
10	12-641	Clip de retenue	1
11	12-642	Bouchon d'extrémité	1
13	12-643	Vis du Bouchon d'extrémité	2
14	12-644	Vis du Patin de Stabilisation	1
15	12-645	Vis d'Assemblage du Guide Inférieur	2
16	12-645	Vis d'Assemblage du Guide Supérieur	2
17	12-646	Vis d'Assemblage de l'ensemble Guide	2
18*	12-647	Clef à Molette Hexagonale 3mm	1
19*	12-648	Air-huile	1

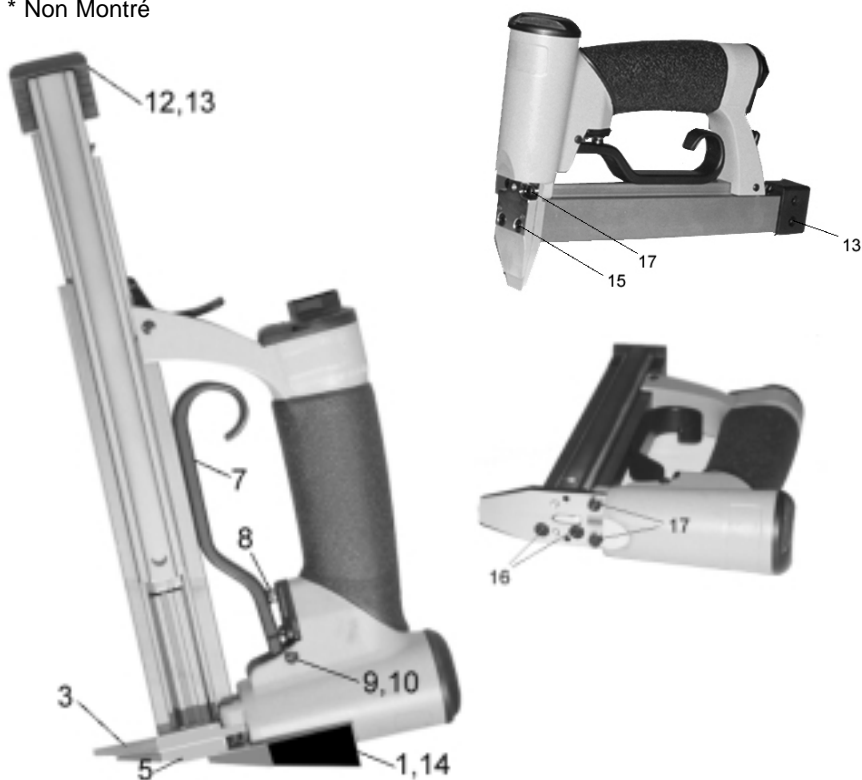
\* Non Montré



## Pneumatic FlexiMaster®

<u>N°Ref.</u>	<u>Type</u>	<u>Description</u>	<u>Quantité</u>
1	12-635	Patin de Stabilisation	1
3	12-670	Guide Supérieur	1
5	12-671	Guide Inférieur	1
7	12-672	Gachette	1
8	12-639	Ressort de la Gachette	1
9	12-640	Goujon de la Gachette	1
10	12-641	Clip de retenue	1
12	12-673	Bouchon d'extrémité	1
13	12-643	Vis du Bouchon d'extrémité	2
14	12-644	Vis du Patin de Stabilisation	1
15	12-645	Vis d'Assemblage du Guide Inférieur	2
16	12-645	Vis d'Assemblage du Guide Supérieur	2
17	12-646	Vis d'Assemblage de l'ensemble Guide	2
18*	12-647	Clef à Molette Hexagonale 3mm	1
19*	12-648	Air-huile	1

\* Non Montré



# MANUAL del USUARIO

*Pneumatic-FrameMaster* →

*Pneumatic-FlexiMaster* →



## Importante

Los usuarios de estos impulsores deben leer y comprender las propiedades de seguridad y las instrucciones para el manejo, descritas en este manual.

# INSTRUCCIONES DE SEGURIDAD

**ADVERTENCIA:** Se requieren ciertas precauciones de seguridad al usar herramientas neumáticas, para prevenir que el usuario y otros en el área sufran heridas. Lea y siga todas las instrucciones. Es la responsabilidad del empleador de reforzar el cumplimiento de estas precauciones de seguridad y los procedimientos respectivos, para todos aquellos que usan estas herramientas.

Mantenga el manual al alcance de todos los empleados, de tal forma que ellos puedan usarlo y revisar los procedimientos periódicamente.

El propósito del FrameMaster® Neumático y el FlexiMaster® Neumático es el de insertar los Puntos de Marco de Fletcher y los Puntos Flexibles de Fletcher en los marcos de madera, para asegurar el acristalamiento, la manta, el arte y el material de respaldo. No debe ser modificado o usado con otra finalidad.

**1. Use gafas de seguridad.**

Gafas de seguridad con escudos laterales rígidos deben ser usados por el operador de este impulsor, igualmente por los otros trabajadores en esa zona. Vea la Figura 1.



Figura 1

**2. Lleve puesta protección para los oídos**

para evitar la posible pérdida de la audición. Vea la Figura 1.

- 3. Siempre asuma que la herramienta contiene puntos.** No apunte el impulsor hacia usted o hacia los demás. **NO** apunte un punto al aire libre.

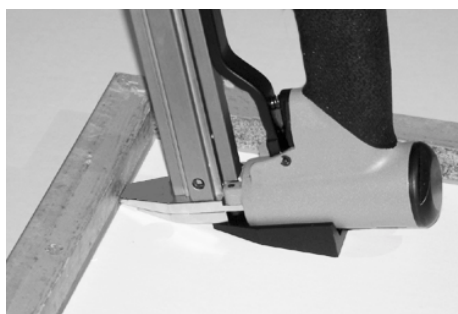


Figura 2

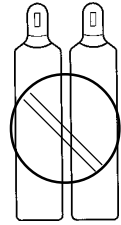
- 4. Siempre aguante la nariz del impulsor en contra del marco de madera** antes de apretar el gatillo. Vea la Figura 2.

- 5. Use un compresor de aire limpio, regulado de 70 a 100 PSI, (5 a 7 BAR).** El sistema debería incluir un filtro, regulador de presión y un engrasador automático.



6. **No conecte este impulsor** a un suministro de aire que tenga una fuerza máxima de presión de 200 PSI (14 BAR).

7. **Nunca use oxígeno, dióxido de carbono, gases combustibles o cualquier tipo de gas embotellado** como fuente para este impulsor. Puede producirse una explosión o heridas serias.



8. **Solamente conecte un impulsor al suministro de aire** con un empalme que remueva toda la presión cuando es desconectado.

9. **Desconecte el impulsor** del suministro de aire antes de hacer mantenimiento, remover un atascamiento, dejar el área de trabajo, moverse a otra área o al pasar el impulsor a otra persona.

10. **Conecte el impulsor de puntos al suministro de aire antes** de cargar los puntos para prevenir disparar un punto durante la conexión. El mecanismo de impulsión puede funcionar cuando el impulsor esté conectado al suministro de aire.

11. **Nunca use el impulsor** si éste tiene una fuga, le hacen falta piezas o requiere reparación. Asegúrese que todos los tornillos y cubiertas estén apretadas adecuadamente.

12. **No use un impulsor si la etiqueta de advertencia de seguridad** no está presente o ni se puede leer. Contacte a un Representante de Atención al Cliente de Fletcher-Terry para solicitar un repuesto.

13. **Sólo use puntos, piezas y accesorios** recomendados por Fletcher-Terry.

14. **No cargue puntos sin apretar el gatillo**, para evitar que dispare accidentalmente un punto.

16. **Suelte el gatillo después de disparar un punto**. Nunca cargue el impulsor con su dedo en el gatillo.

17. **Nunca trate de alcanzar el impulsor** o lo use de una manera en la cual usted no esté cómodo o seguro.

## INSTRUCCIONES PARA LA OPERACIÓN

FrameMaster® Neumático y FlexiMaster® Neumático están diseñados para insertar puntos en los marcos de madera, para asegurar el arte, la manta, el vidrio y el material de respaldo. Los Puntos Flexibles para los Marcos de Fletcher, se usan cuando existe la posibilidad que el material asegurado sea removido y re-instalado o re-emplazado.

Los Puntos Flexibles para los Marcos pueden ser doblados fuera del material y luego puestos de regreso en su lugar. Los Puntos para los Marcos de Fletcher son más duros y proveen un mejor poder para aguantar.

Los dos tipos de puntos **NO** son intercambiables en los dos impulsores neumáticos de puntos.

### Preparación del Impulsor de Puntos

1. Conecte una boquilla para el suministro de aire (1/4 NPT) en lugar del tapón plástico en la manecilla. Escoja el empalme que es compatible con el empalme de su manguera de aire. Asegúrese de usar el tipo que elimina el aire del impulsor cuando éste está desconectado.
2. Conecte el impulsor de punto a la manguera de suministro de aire antes de cargar los puntos, con el regulador ajustado entre 70 y 100 PSI (de 5 a 7 BAR).
3. Un filtro en línea y un engrasador extenderán la vida del impulsor. Si un engrasador no se encuentra en el suministrador de aire, coloque una o dos gotas de Aceite para Herramientas de Aire (12-648) en la boquilla conectiva cada día.
4. Chequee para ver si existe una fuga de aire y corríjala antes de proseguir.
5. Todos los componentes de líneas de aire tales como mangueras, conectores, filtros, reguladores, etc. deben estar clasificados con un mínimo de 150 PSI (10 BAR), o 150% del máximo potencial del sistema, cualquiera sea mayor.

### Cargando los puntos

Recuerde, los Puntos para los Marcos y los Puntos Flexibles para los Marcos no son intercambiables. Use solamente los puntos de marca Fletcher para asegurar un funcionamiento adecuado y evitar la posibilidad de dañar el impulsor y anular la garantía.

## FrameMaster® Neumático:

1. Conecte el impulsor de punto al suministro de aire antes de cargar los puntos.
2. Coloque el impulsor en la mesa, suelte el cerrojo del cargador y deslice la cubierta del cargador completamente abierta.

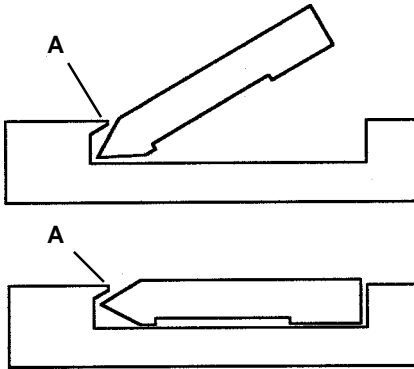


Figura 3

3. Sujete una pila completa de Puntos para los Marcos en un ángulo con la pega hacia abajo, y el extremo afilado de los puntos bajo el labio de la ranura del cargador, como se muestra en **A** en la Figura 3.
4. Ahora coloque la pila abajo de tal manera que los extremos afilados de la pila permanezcan atrapados bajo el labio **A**, en la ranura del cargador.
5. Empuje el Tapón Terminal para cerrar y asegurar la cubierta.

## FlexiMaster® Neumático:

1. Suelte el cerrojo del cargador y deslice su cubierta para que quede completamente abierta.
2. Coloque el impulsor abajo como se muestra en la Figura 4.
3. Coloque una pila de los Puntos Flexibles para los Marcos con el extremo alejado de la manecilla y la ranura con pega en los puntos hacia usted y ponga la pila abajo.

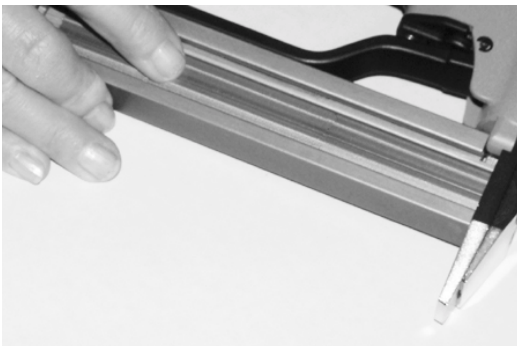


Figura 4

4. Empuje el Tapón Terminal para cerrar y asegurar la cubierta.

# Operación de Impulsores Neumáticos de Puntos

1. Lleve puesta gafas de seguridad y protección para los oídos, recomendados en las Instrucciones de Seguridad, Figura 1.
2. Coloque el marco hacia abajo en una superficie plana.

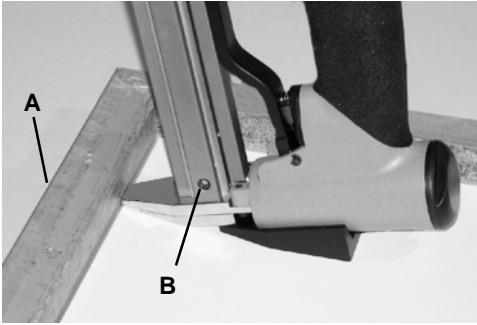


Figura 5

3. Haga descansar el zapato estabilizador en una superficie plana en el respaldo y empuje la nariz firmemente en contra del marco como se muestra en la Figura 5.
4. Apoye el marco en la posición **A** para evitar que se mueva.
5. Apriete el gatillo y un punto será disparado en la madera. Aire saldrá de la parte superior del impulsor, lo cual es normal.
6. La profundidad de penetración en la madera se ve afectada por la densidad de la madera y puede ser ajustada por la cantidad de presión de aire. No pase de los 100 PSI.
7. Si el respaldo coloca al impulsor muy cerca de la orilla del marco, incline el impulsor de tal manera que el punto sea colocado a un ángulo hacia abajo en la madera; de otra forma puede saltar del marco y constituir un peligro.
8. Cuando usted ya no pueda ver los puntos en el hoyo **B**, añada otra pila.

**CUIDADO:** Remueva su dedo del gatillo antes de cargar el impulsor. Si pasa un poco de tiempo entre los marcos, desconecte la manguera de aire del impulsor. Mantenga el impulsor apuntando a una dirección segura en todo momento.

## Cómo Desatascar un Punto

1. **IMPORTANTE:** Desconecte el impulsor del suministro de aire.

2. Remueva los dos Tornillos de Montaje de la Guía Inferior (**A**), mostrados en la Figura 6. La Guía Inferior y el Zapato Estabilizador ahora se remueven en conjunto.

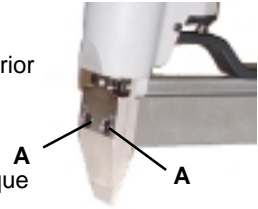


Figura 6

3. Desasegure el cargador y deslice la cubierta para que abra.

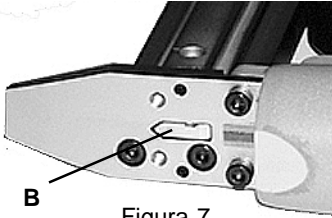


Figura 7

4. Empuje el punto atascado fuera de la apertura (**B**) en la Figura 7. Usted puede alcanzarlo por dentro del cargador.

5. Ensamble de nuevo la Guía Inferior y el Zapato Estabilizador en el impulsor con los dos tornillos removidos anteriormente en el Paso 2.

6. Este procedimiento se aplica para ambos FrameMaster® Neumático y el FlexiMaster® Neumático.

7. Conecte el impulsor al suministro de aire, recargue una pila de puntos y cierre la cubierta del cargador.

## Mantenimiento (Diario)

1. Desconecte el impulsor de su suministro de aire.

2. Limpie el impulsor con un pedazo de tela. Puede usar una solución que no sea inflamable para limpiarlo, pero no permita que penetre en el impulsor ya que lo puede dañar.

3. Revise todos los tornillos que sean accesibles para asegurarse que están apretados.

4. Remueva los puntos y limpie e inspeccione el interior del cargador.

5. Llame a un Representante de Servicio al Cliente de Fletcher-Terry si se requiere más ayuda o reparación. 1.800.843.3826.

## Resolviendo Problemas

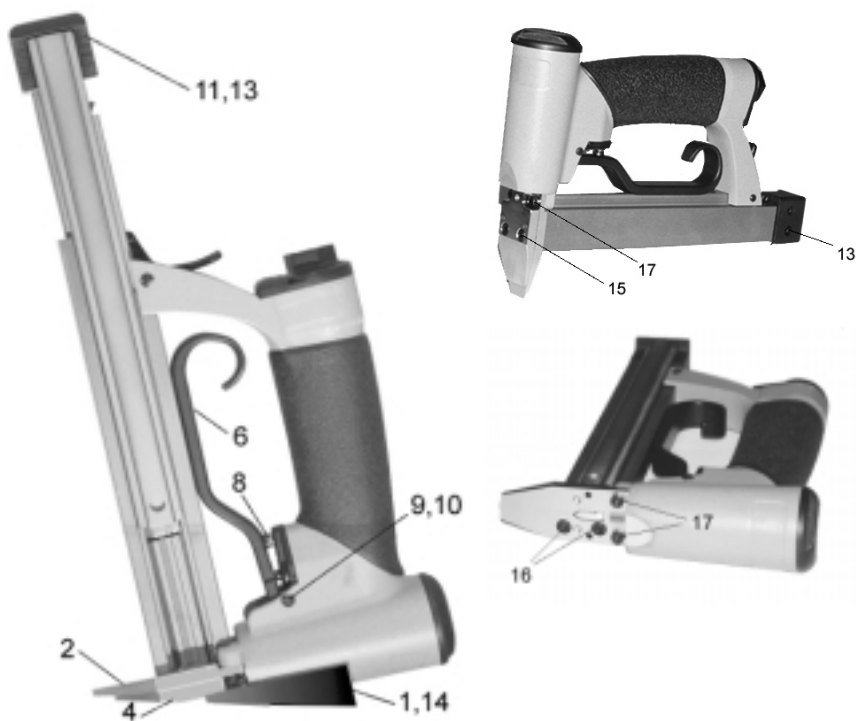
**CUIDADO:** Siempre desconecte el suministro de aire antes de llevar a cabo cualquier servicio.

<u>Síntoma</u>	<u>Cause probable</u>	<u>Solución</u>
Fuga de aire	Tornillos flojos	Apriete los tornillos
	La boquilla conectiva está floja	Apriete los conectores
El impulsor no dispara	El suministro del aire es inapropiado	Verifique y corrija el suministro de aire y la presión
	Lubricación inadecuada	Coloque 1 o 2 gotas de aceite en el conector del suministro de aire
Atascados frecuentes	Puntos incorrectos	Use Puntos de marca Fletcher
	Tornillos flojos en las Guías Superiores o Inferiores	Apriete los tornillos
	Objetos extraños en el cargador	Abra y limpie el cargador
	Objetos extraños entre las Guías Superiores e Inferiores	Remueva la Guía Inferior y limpie la vía por donde pasa el Punto
Otro		Contacte al Representante de Servicio al Cliente de Fletcher-Terry, al 800.843.3826

## FrameMaster® Neumático

<b>No. de ref.</b>	<b>No. de Pieza</b>	<b>Descripción</b>	<b>Cantidad</b>
1	12-635	Zapato Estabilizador	1
2	12-636	Guía Superior	1
4	12-637	Guía Inferior	1
6	12-638	Gatillo	1
8	12-639	Resorte para el Gatillo	1
9	12-640	Pasador para el Gatillo	1
10	12-641	Gancho de Retención	1
11	12-642	Tapón Terminal	1
13	12-643	Tornillo del Tapón Terminal	2
14	12-644	Tornillo del Zapato Estabilizador	1
15	12-645	Tornillo para el Montaje de la Guía Inferior	2
16	12-645	Tornillo para el Montaje de la Guía Superior	2
17	12-646	Tornillo para el Montaje de la Guía	2
18*	12-647	Llave Hexagonal de 3mm	1
19*	12-648	Aire Aceite	1

\*No se muestra



## FlexiMaster® Neumático

<u>No. de ref.</u>	<u>No. de Pieza</u>	<u>Descripción</u>	<u>Cantidad</u>
1	12-635	Zapato Estabilizador	1
3	12-670	Guía Superior	1
5	12-671	Guía Inferior	1
7	12-672	Gatillo	1
8	12-639	Resorte para el Gatillo	1
9	12-640	Pasador para el Gatillo	1
10	12-641	Gancho de Retención	1
12	12-673	Tapón Terminal	1
13	12-643	Tornillo del Tapón Terminal	2
14	12-644	Tornillo del Zapato Estabilizador	1
15	12-645	Tornillo para el Montaje de la Guía Inferior	2
16	12-645	Tornillo para el Montaje de la Guía Superior	2
17	12-646	Tornillo para el Montaje de la Guía	2
18*	12-647	Llave Hexagonal de 3mm	1
19*	12-648	Aire Aceite	1

\*No se muestra

