



## **FLEXIMASTER™ POINT DRIVER OPERATING INSTRUCTIONS**

## **FLEXIMASTER NAGELPISTOLE BENUTZUNG UND WARTUNG** Seite 4

## **ENFONCEUR DE POINTES FLEXIMASTER™ CONSIGNES D'UTILISATION** Page 7

## **GUIADOR DE PUNTAS FLEXIMASTER™ INSTRUCCIONES DE OPERACION** Página 10



### ***THE FLETCHER-TERRY COMPANY***

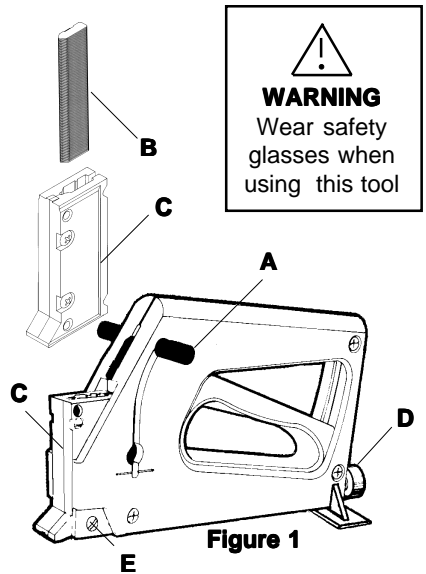
65 Spring Lane Farmington, Connecticut USA 06032-3139 • (203) 677-7331 • 800-843-3826  
FAX (203) 676-8858

Form 111594

# OPERATION

## LOADING POINTS (See Figure 1)

1. Pull the **FOLLOWER KNOBS (A)** up and rotate to the locked position.
2. Insert a stack of FlexiPoints **(B)** (176 points per stack) in the **MAGAZINE (C)** with the notch to the right and release the **FOLLOWER KNOB** so it will apply pressure to the points.
3. Reload a stack of points when the **FOLLOWER KNOB** reaches the reload position.
4. The Fletcher FlexiMaster points are available in boxes of 3,700, order no. 08-955, or 10,000, order no. 08-965.



## USING THE FLEXIMASTER

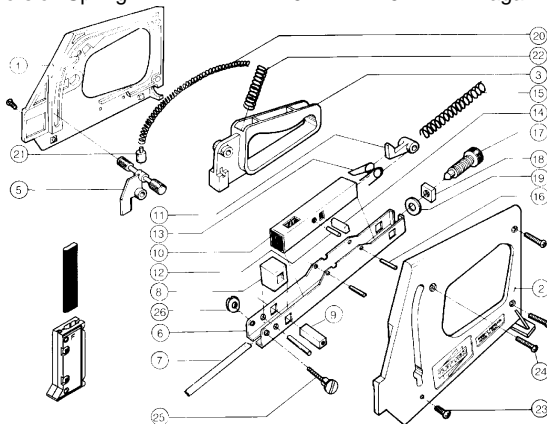
1. Back up the wood frame with a solid object to absorb the shock and assure maximum penetration. Place the FlexiMaster on the backing and hold it tight against the wood as you pull the trigger.
2. After inserting enough points to hold the glass, artwork, mat and backing, turn the frame right side up for inspection.
3. If it is necessary to clean the glass again, bend the Flexi-Points up, remove the glass, clean and replace it. Then bend the points back down.
4. The depth of penetration of the point can be adjusted by turning the **ADJUST-ABLE KNOB (D)**. Clockwise increases depth, counterclockwise decreases depth.

**CAUTION:** Do not operate the FlexiMaster while pointed at any object other than the frame. Points can inflict injury.

# MAINTENANCE AND TROUBLE SHOOTING

PROBLEM	PROBABLE CAUSE	CORRECTION
Does not fire point.	<b>MAGAZINE</b> empty.	Reload stack of points.
	Point jammed.	Remove points. Remove screw <b>(E)</b> , and pull <b>MAGAZINE</b> out of driver. Discard jammed point.
	Magazine locking screw <b>(E)</b> loose.	Tighten screw and nut firmly.
Fires 2 points at once.	Magazine locking screw <b>(E)</b> loose.	Tighten screw and nut firmly.
Point penetration not deep enough.	Frame not firmly backed up and point driver not held tight against the wood.	Support the frame and hold the point driver tightly against the wood.
	Pressure adjustment too low.	Turn the <b>ADJUSTABLE KNOB (D)</b> clockwise.

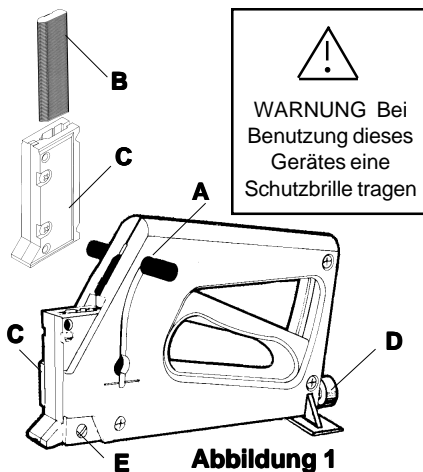
NO. ORDER #	PART NAME	QTY.	NO. ORDER #	PART NAME	QTY.
1	12-900	Handle (Right Hand)	14	12-713	Spring Stop Plate
2	12-901	Handle (Left Hand)	15	12-714	Main Spring
3	12-902	Trigger Assembly	16	12-715	Guide Pin
4	12-732	Magazine Assembly	17	12-716	Adjustable Knob
5	12-704	Follower Assembly	18	12-717	Square Nut
6	12-904	Channel	19	12-718	Washer
7	12-905	Push Plate	20	12-719	Follower Spring
8	12-707	Bumper	21	12-720	Cap
9	12-708	Stop Bar	22	12-721	Trigger Spring
10	12-709	Hammer	23	12-722	Pan Head Screw
11	12-710	Pawl	24	12-723	Plastite Screw
12	12-711	Pawl Pin	25	12-731	Magazine Screw
13	12-712	Torsion Spring	26	12-725	Magazine Nut



# BENUTZUNG

## NÄGEL LADEN (Siehe **Abbildung 1**)

1. Ziehen Sie die **MITNEHMERGRIFFE (A)** nach oben und drehen Sie sie in die Sperrposition.
2. Schieben Sie einen Stapel FlexiPoints **(B)** (176 Nägel pro Stapel) mit der Einkerbung nach Rechts in das **MAGAZIN (C)** und geben Sie die **MITNEHMERGRIFFE** frei, damit der FlexiPoint-Stapel niedergedrückt wird.
3. Legen Sie einen neuen Stapel FlexiPoints in die Nagelpistole, wenn die **MITNEHMERGRIFFE** auf der "Reload" Markierung stehen.
4. Die Fletcher FlexiMaster Nägel können Sie in Kartons mit jeweils 3.700 Stück unter der Bestellnummer 08-955 erhalten.



## BENUTZUNG DES FLEXIMASTERS

1. Legen Sie den Holzrahmen gegen einen festen Gegenstand, um den Schlag aufzufangen und ein maximales Eindringen der Nägel zu gewährleisten. Legen Sie den FlexiMaster auf die Rückseite des Rahmens und schieben Sie ihn gegen das Holz wenn Sie den Abzug betätigen.
2. Bringen Sie genügend Nägel an, um das Glas, Bild, Passepartout und Hinterseite im Rahmen zu halten. Drehen Sie dann den Rahmen um, um die Vorderseite zu inspizieren.
3. Sollten Sie das Glas noch einmal reinigen müssen, biegen Sie die Flexipoints hoch, entfernen und reinigen Sie das Glas und setzen Sie es wieder ein. Biegen Sie dann die Nagel wieder zurück.
4. Die Eindringtiefe der Nägel kann durch Drehen der **EINSTELLSCHRAUBE (D)** eingestellt werden. Drehen nach Links erhöht die Eindringtiefe, drehen nach Rechts verringert die Eindringtiefe.

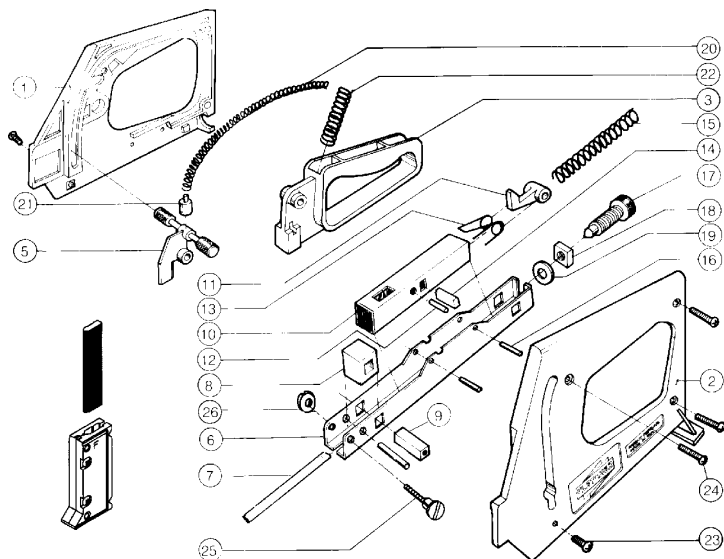
**VORSICHT:** Benutzen Sie den FlexiMaster niemals, wenn er nicht gegen einen Rahmen angelegt wird. Die Nägel können Verletzungen verursachen.

# WARTUNG UND BEHEBUNG VON PROBLEMEN

<b>PROBLEM</b>	<b>MÖGLICHE URSACHE</b>	<b>BEHEBUNG</b>
Gerät schießt den Nagel nicht	Magazin leer	Einen Stapel FlexiPoints nachladen
	Nagel im Gerät verklemmt	Entfernen Sie alle Nägel vom Magazin, Lösen Sie Schraube <b>(E)</b> und ziehen Sie das Magazin aus dem Nagelgerät. Entfernen Sie den eingeklemmten Nagel und reinigen Sie das Innere des Gerätes.
	Magazinverschlußschraube <b>(E)</b> lose.	Ziehen Sie die Schraube und Mutter fest an.
Schießt zwei Nägel gleichzeitig	Magazinverschlußschraube <b>(E)</b> lose.	Ziehen Sie die Schraube und Mutter fest an.
Nägel dringen nicht tief genug ein	Rahmen wird nicht genügend gegen einen festen Gegenstand angelegt und der Nagler wird nicht dicht genug an das Holz gehalten.	Legen Sie den Holzrahmen gegen einen festen Gegenstand und schieben Sie den Nagler fest gegen das Holz.
	Eindringtiefe ist zu niedrig.	Drehen Sie die <b>EINSTELL-SCHRAUBE (D)</b> nach Rechts.

**Hinweis:** Das Magazin sollte regelmäßig entfernt werden, um das Gerät von Innen und Außen gründlich zu reinigen. Halten Sie Ihren FlexiMaster sauber.

Teil	Bestell-Nr.	Bezeichnung	Menge
1	12-900	Griff (rechte Seite)	1
2	12-901	Griff (linke Seite)	1
3	12-902	Abzug	1
4	12-732	Magazin	1
5	12-704	Nachläufer	1
6	12-404	Kanal	1
7	12-906	Druckplatte	1
8	12-707	Dämpfer	1
9	12-708	Stopleiste	1
10	12-709	Hammer	1
11	12-710	Sperrhaken	1
12	12-711	Sperrhakenstift	1
13	12-712	Doppeltorsionsfeder	1
14	12-713	Federanschlagplatte	1
15	12-714	Hauptfeder	1
16	12-715	Führungsstift	3
17	12-716	Einstellschraube	1
18	12-717	Vierkantmutter	1
19	12-718	Unterlegscheibe	1
20	12-719	Mitnehmerfeder	1
21	12-720	Aufsatz	1
22	12-721	Abzugsfeder	1
23	12-722	Flachkopfschraube #6-32 x 3/8	2
24	12-723	Plastite-Schraube #6-16 x 5/8	3
25	12-731	Magazinschraube	1
26	12-725	Magazinmutter	1

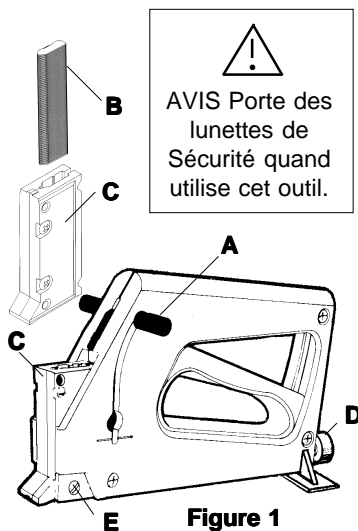


# FONCTIONNEMENT

## CHARGEMENT DES POINTES

(Voir la **Figure 1**.)

1. Tirer les **BOUTONS DU CHIEN (A)** vers le haut et les tourner en position verrouillée.
2. Introduire une pile de FlexiPoints **(B)** (176 pointes par pile) dans le **MAGASIN (C)**, en plaçant le cran du côté droit, et relâcher le **BOUTON DU CHIEN** de telle sorte que celui-ci applique de la pression sur les pointes.
3. Mettre une nouvelle pile de pointes lorsque le **BOUTON DU CHIEN** arrive à la position de rechargement.
4. Les pointes pour le FlexiMaster de Fletcher sont disponibles en carton de 3 700. Commander le N° 08-955.



## EMPLOI DU FLEXIMASTER

1. Placer un objet solide derrière le cadre en bois pour absorber le choc et assurer une pénétration maximale. Placer le FlexiMaster sur la doublure et le tenir bien serré contre le bois lorsque vous appuyez sur la détente.
2. Introduire suffisamment de pointes pour maintenir le verre, l'oeuvre d'art, l'encadrement et la doublure. Retourner le cadre à l'endroit pour l'inspecter.
3. S'il faut nettoyer à nouveau le verre, courber les pointes FlexiPoints vers le haut, retirer le verre, le nettoyer et le remettre. Recourber ensuite les pointes à leur position originale.
4. Pour ajuster la profondeur de pénétration de la pointe, tourner le **BOUTON DE RÉGLAGE (D)**. Le tourner dans le sens horaire pour augmenter la profondeur; dans le sens anti-horaire pour réduire la profondeur de pénétration.

**ATTENTION** : Ne pas faire fonctionner le FlexiMaster lorsqu'il est dirigé vers un objet autre que le cadre. Les pointes peuvent provoquer des blessures.

## ENTRETIEN ET GUIDE DE DÉTECTION DE PROBLÈMES

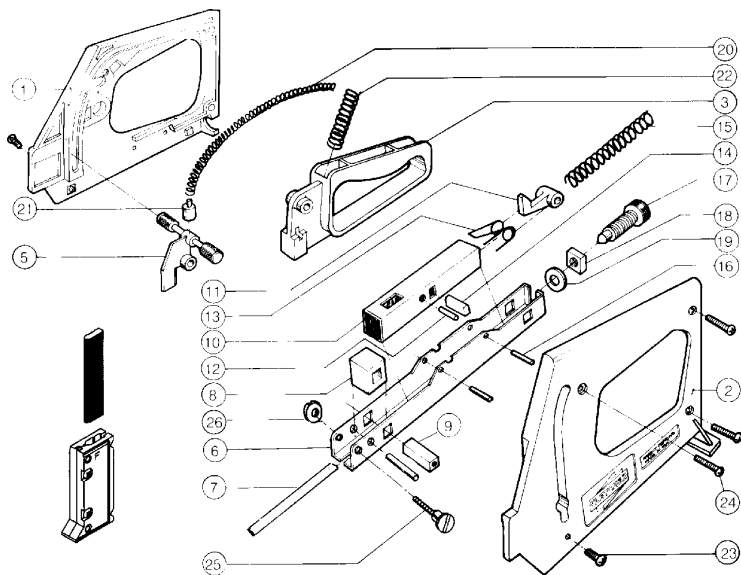
PROBLÈME	CAUSE PROBABLE	CORRECTION
Ne décharge pas de pointe	Le <b>MAGASIN</b> est vide.	Recharger une pile de FlexiPoints.
	La pointe est coincée.	Retirer les pointes Enlever la vis <b>(E)</b> et sortir le magasin de l'enfonceur. Retirer la pointe qui est coincée et nettoyer l'intérieur du magasin.
	La vis de verrouillage du <b>MAGASIN (E)</b> est desserré.	Resserrer fermement la vis et l'écrou.
Décharge deux pointes en même temps	La vis de verrouillage du <b>MAGASIN (E)</b> est desserrée.	Resserrer fermement la vis et l'écrou.
La pointe ne pénètre pas suffisamment.	Le support du cadre est insuffisant et l'enfonceur	Bien supporter le cadre et tenir l'enfonceur de pointes bien serré contre le bois.
	Le réglage de la pression	Tourner le <b>BOUTON DE RÉGLAGE (D)</b> dans le sens horaire.

**NOTE :** Retirer régulièrement le magasin et le nettoyer à fond, à l'intérieur et à l'extérieur. Garder votre FlexiMaster propre et libre de toute matière étrangère.



ARTICLE	N <sup>o</sup> . DE COMMANDE	DÉSIGNATION DE LA PIÈCE	QTÉ
---------	---------------------------------	-------------------------	-----

1	12-900	Poignée (main droite)	1
2	12-901	Poignée (main gauche)	1
3	12-902	Dispositif de la détente	1
4	12-732	Dispositif du magasin	1
5	12-704	Dispositif du chien	1
6	12-904	Canal	1
7	12-905	Plaque-poussoir	1
8	12-707	Butoir	1
9	12-708	Barre de butée	1
10	12-709	Percuteur	1
11	12-710	Cliquet	1
12	12-711	Goupille du cliquet	1
13	12-712	Ressort à double torsion	1
14	12-713	Plaque de butée de ressort	1
15	12-714	Ressort principal	1
16	12-715	Goupille de guidage	3
17	12-716	Bouton de réglage	1
18	12-717	Ecrou carré	1
19	12-718	Rondelle	1
20	12-719	Ressort du chien	1
21	12-720	Capuchon	1
22	12-721	Ressort de la détente	1
23	12-722	Vis à tête pan N° 6-32 x 3/8	2
24	12-723	Vis plastite N° 8-16 x 5/8	3
25	12-731	Vis du magasin	1
26	12-725	Ecrou du magasin	1



# OPERACION

## CARGA DE PUNTAS (VEA LA FIGURA 1)

1. Tire de las **PERILLAS DEL SEGURO (A)** y gire a la posición de seguro.
2. Inserte un bache de FlexiPoints **(B)** (176 puntas por bache) en el **DEPOSITO ALIMENTADOR (C)** con la muesca hacia la derecha y desenganche la **PERILLA DEL SEGUIDOR** de manera que aplicará presión a las puntas.
3. Vuelva a cargar un bache de puntas cuando la **PERILLA DEL SEGUIDOR** llegue a la posición de recarga.
4. Las puntas FlexiMaster de Fletcher están disponibles en cajas de 3,700, Orden No. 06-955.

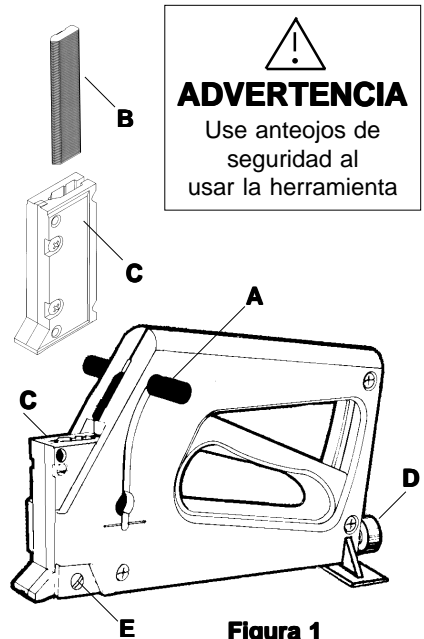


Figura 1

## USO DEL FLEXIMASTER

1. Refuerce el marco de madera con un objeto sólido para absorber el choque y asegurar una penetración máxima. Coloque el Fleximaster sobre el refuerzo y apóyelo fuerte contra la madera al accionar el gatillo.
2. Inserte suficientes puntas como para fijar el vidrio, la pieza de arte, la lámina y el respaldo. Para inspeccionar gire el marco con el lado derecho hacia arriba.
3. Doble las Flexi-Points hacia arriba, saque el vidrio, límpielo y vuélvalo a colocar, si fuera necesario limpiarlo neuvamente. A continuación vuelva a doblar las puntas hacia abajo.
4. La profundidad de penetración de la punta puede ajustarse girando la **PERILLA AJUSTABLE (D)**. En el sentido de las agujas del reloj aumenta la profundidad, en sentido contrario a las agujas del reloj disminuye la profundidad.

**PRECAUCION:** No opere el FlexiMaster mientras esté apuntando a cualquier objeto que no sea el marco. Las puntas pueden infligir lesiones.

## MANTENIMIENTO Y LOCALIZACION DE FALLAS

PROBLEMA	CAUSA PROBABLE	CORRECCION
No dispara la punta	El depósito alimentador está vacío	Vuelva a cargar un bache de FlexiPoints
	La punta está atascada	Saque las puntas. Saque el tornillo <b>(E)</b> , y tire del depósito alimentador fuera del guiador. Saque la punta atascada, y limpie el interior del depósito alimentador.
	El tornillo <b>(E)</b> de seguro del depósito alimentador está flojo	Ajuste firmemente el tornillo y la tuerca.
Dispara dos puntas por vez	El tornillo <b>(E)</b> de seguro del depósito alimentador está flojo	Ajuste firmemente el tornillo y la tuerca.
La penetración de la punta no es suficientemente profunda	El marco no está reforzado firmemente y el guiador de puntas no está bien apoyado contra la madera.	Sostenga el marco y mantenga el guiador puntas firmemente contra la madera.
	La presión de ajuste es demasiado baja	Gire la PERILLA AJUSTABLE <b>(D)</b> en el sentido de las agujas del reloj.

**NOTA:** Saque periódicamente el depósito alimentador y límpielo completamente por adentro y afuera. Mantenga su fleximaster libre de materias extrañas.

ARTICULO	NO. DE ORDEN	NOMBRE DE LA PIEZA	CANTIDA
1	12-900	Mango (Mano derecha)	1
2	12-901	Mango (Mano izquierda)	1
3	12-402	Conjunto del gatillo	1
4	12-732	Conjunto del depósito alimentador	1
5	12-704	Conjunto del seguidor	1
6	12-404	Canal	1
7	12-906	Placa de empuje	1
8	12-707	Amortiguador	1
9	12-708	Barra de tope	1
10	12-709	Martillo	1
11	12-710	Retén	1
12	12-711	Clavija del retén	1
13	12-712	Tornillo de doble torsión	1
14	12-713	Placa de tope del resorte	1
15	12-714	Resorte principal	1
16	12-715	Clavija de guía	3
17	12-716	Perilla ajustable	1
18	12-717	Tuerca cuadrada	1
19	12-718	Arandela	1
20	12-719	Resorte seguidor	1
21	12-720	Tapa	1
22	12-721	Resorte del gatillo	1
23	12-722	Tornillo de cabeza de cuba, 6-32 x 3/8	2
24	12-723	Tornillo plástico No. 8-16 x 5/8	3
25	12-731	Tornillo del depósito alimentador	1
26	12-725	Tuerca del depósito alimentador	1

